



VALVULERÍA

VÁLVULA ESFERA EMPOTRAR

KANSAS



La válvula de esfera para empotrar Kansas está diseñada y garantizada para el uso en instalaciones de agua fría y agua caliente, como válvula de corte a la entrada de la vivienda o válvula de corte en la entrada de los aseos o cuartos de baño.

Accionamiento manual, cierre de ¼ de vuelta. Accionamientos con acabado cromado pulido, con modelos tradicionales y de diseño. Estos accionamientos permiten adaptar la válvula a las pequeñas desviaciones en la profundidad de esta, que pueden producirse durante la instalación.

La utilización de alargaderas en la válvula permite incrementar la distancia entre el eje de la tubería y el plafón hasta 60 mm.

Para disolventes, ácidos y líquidos agresivos, consultar.

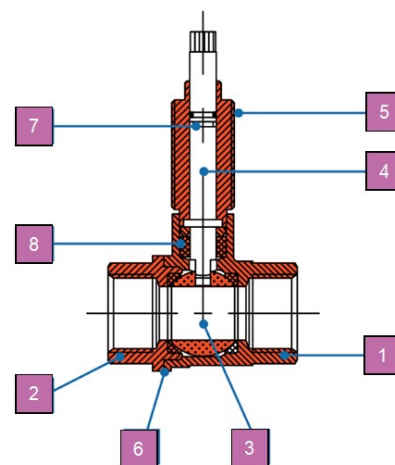
Doble sistema de estanqueidad, mediante estopada de PTFE y con dos juntas tóricas.

Sistema de accionamiento seco, no está en contacto con el agua.

Las válvulas de esfera no deben ser maniobradas de forma brusca a fin de evitar golpes de ariete.

Se recomienda efectuar al menos una maniobra de apertura y cierre de la válvula cada 3 meses, esta frecuencia debe de incrementarse para aguas con dureza superior a 50 °F.

MATERIAL		
1 - 2	Cuerpo y racor	Latón (UNE-EN 12164 -12165)
3	Esfera	Latón (UNE-EN 12164 -12165)
4 - 5	Eje y prensa	Latón (UNE-EN 12164 -12165)
6 - 8	Juntas de cierre	PTFE
7	Junta tórica	NBR
---	Mando	Zamak / Latón
---	Florón	AISI 304 / Latón



DATOS TÉCNICOS	
Máxima presión	30 bar
Máxima temperatura	130 °C
Rango	-10 °C a 130 °C

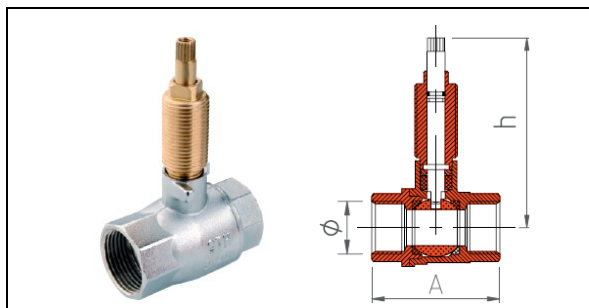


VALVULERÍA

VÁLVULA ESFERA EMPOTRAR

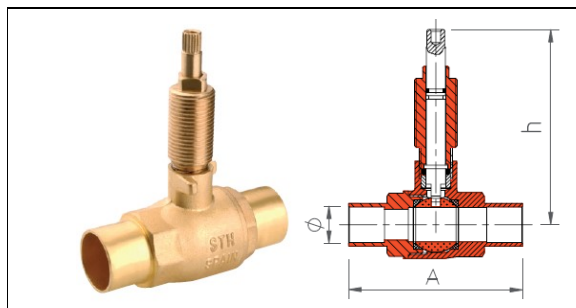
KANSAS

Roscar



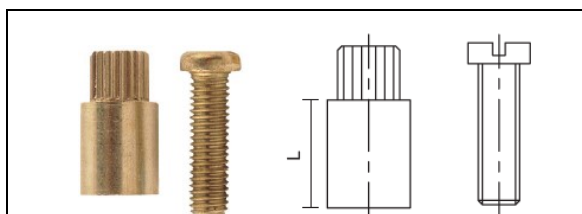
Código	Ø	A	h
35180	1/2"	48	81
35181	3/4"	56	84
35182	1"	66	90

Soldar



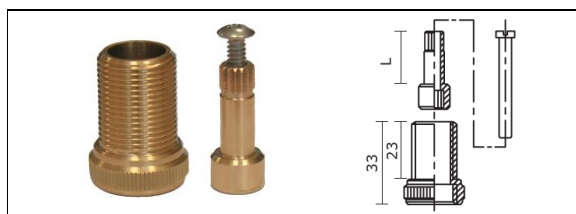
Código	Ø	A	h
35185	15	72	81
35187	18	72	81
35188	22	83	84
35189	28	92	90

Alargadera + Tornillo








Código	Longitud
35196	13 mm

Kit Alargadera



Código	Longitud
35184	21 mm

Accionamientos

Zamak 	Zamak 	Zamak 	Latón 	Zamak 
Palanca	Triangular	Oval	ROC	Design
35190	35191	35192	35193	35178



VALVULERÍA

VÁLVULA ESFERA EMPOTRAR

KANSAS

Accionamientos

Zamak	Latón
	
Palanca	ROC
31190	31193

DIAGRAMA PÉRDIDA DE CARGA

Valores Kv

Kv es el coeficiente de caudal en unidades métricas.

Se define como el caudal en metros cúbicos por hora [m³/h] de agua a una temperatura entre 5°C y 40°C con una caída de presión a través de la válvula toda abierta de 1 bar.

Válvula de esfera empotrar

Medida	1/2"	3/4"	1"
Kv	16	30	45

