



VALVULERÍA

VÁLVULA DE CONTROL EMPOTRAR UNICAP



La válvula de control para empotrar Unicap está diseñada y garantizada para el uso en instalaciones de agua fría y agua caliente, como válvula de corte a la entrada de la vivienda o válvula de corte en la entrada de los aseos o cuartos de baño. Accionamiento manual, cierre de multivuelta. Accionamientos con acabado cromado pulido, con modelos tradicionales y de diseño. Estos accionamientos permiten adaptar la válvula a las pequeñas desviaciones en la profundidad de la misma, que pueden producirse durante la instalación.

La utilización de alargaderas en la válvula, permite incrementar la distancia entre el eje de la tubería y el plafón hasta 75 mm. Para disolventes, ácidos y líquidos agresivos, consultar.

Sistema de estanqueidad mediante junta tórica.

Las válvulas no deben ser maniobradas de forma brusca a fin de evitar golpes de ariete.

Se recomienda efectuar al menos una maniobra de apertura y cierre de la válvula cada 3 meses, esta frecuencia debe de incrementarse para aguas con dureza superior a 50 °F.

DATOS TÉCNICOS	
Máxima presión	16 bar
Máxima temperatura	90 °C
Rango	-10 °C a 90 °C

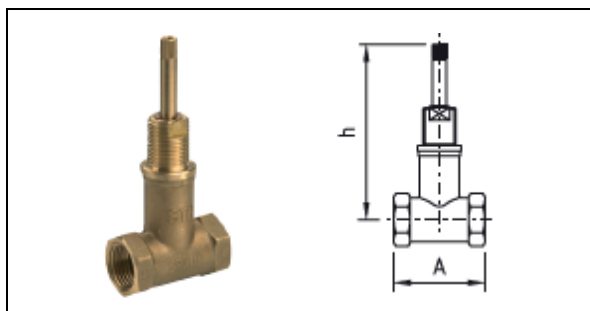
MATERIAL	
Cuerpo y racor	Latón (UNE-EN 12164 -12165)
Alargadera	Latón (UNE-EN 12164 -12165)
Eje	Latón (UNE-EN 12164 -12165)
Soleta	NBR
Portasoleta	Latón / AISI 304
Junta tórica	NBR
Mando	Zamak / Latón / ABS cromado
Florón	AISI 304 - Latón (UNE-EN 12164 -12165)



VALVULERÍA

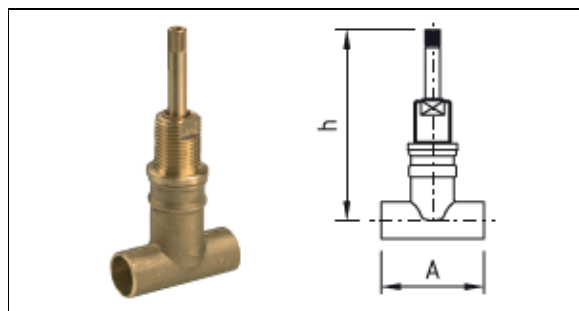
VÁLVULA DE CONTROL EMPOTRAR UNICAP

Roscar - Triangular/Oval



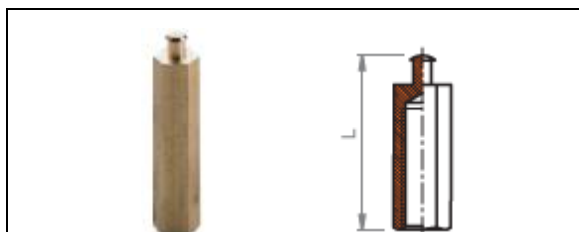
Código	Ø	A	h
70810	1/2"	50	102

Soldar - Triangular/Oval



Código	Ø	A	h
70815	15	50	100
70816	18	50	100
70817	22	50	100

Alargadera montura



Código	Longitud (L)
70046	32

Enlace



Código	Ø	Válvula	Longitud
70020	M22x150	3/4" - Ø22	10

Accionamientos

ROC ABS	Triangular Zamak	Oval Zamak	Triangular ABS
70072	70073	70074	70075