

## 1. DESCRIPCIÓN DE PRODUCTO

TACOS DE FIJACIÓN MECÁNICA POR GOLPEO CON CLAVO DE POLIAMIDA  
Y UNA PROFUNDIDAD CORTA DE ENCASTRADO PARA FIJAR LOS  
MATERIALES DE AISLAMIENTO - LTX10 broca de diámetro de 10 mm

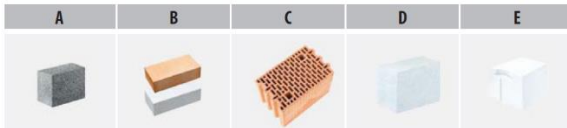
### ESPECIFICACIONES DEL MATERIAL:

- Composición del taco - polietileno
- Clavo fabricado de poliamida reforzado con fibra de vidrio para aumentar su resistencia

### APLICACIONES

- Poliestireno EPS
- Poliestireno XPS

### MATERIAL DE CONSTRUCCIÓN ACORDE A ETAG 014:

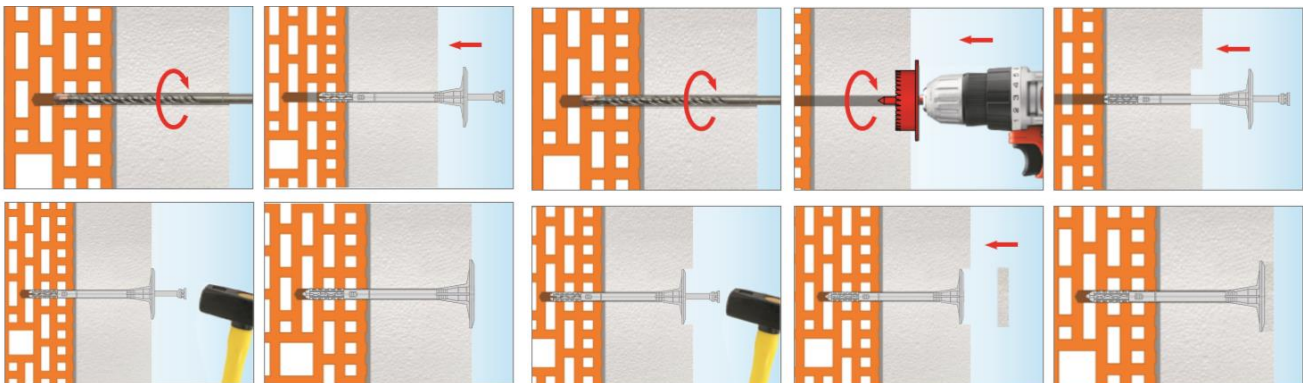


Documento de Idoneidad Europeo número: ETA-16/0509



## 2. INSTRUCCIONES DE INSTALACIÓN

1. Compruebe antes de la instalación el tipo de sustrato para poder seleccionar el modelo correcto de anclaje.
2. Elija el tornillo con la longitud de anclaje correcta para estar seguros de que toda la parte de profundidad del anclaje quede bien embebida en la pared.
3. La longitud mínima del tornillo es:  $L_d = t_{fix} + t_{tol} + h_{eff}$ , donde:  $t_{fix}$  - espesor del aislamiento,  $t_{tol}$  - revoco existente + adhesivo y mortero de nivelación,  $h_{eff}$  - profundidad del anclaje (ver ficha técnica).
4. Prepare el sustrato acorde a los requisitos del Sistema SATE- ETICS antes de su instalación.
5. El aislamiento debe instalarse correctamente con el adhesivo adecuado.
6. Perfore con el diámetro adecuado para el tamaño de anclaje seleccionado.
7. El agujero debe ser 10 mm más hondo que la longitud del anclaje.
8. El agujero en materiales sólidos debe ser limpiado de cualquier escombros antes de la instalación.
9. El agujero en materiales perforados/huecos debe ser realizado sin función de percutor.
10. La cantidad de tacos por metro cuadrado debe determinarse en el proyecto.
11. Coloque el taco en el lugar donde vaya a aplicar el mortero de adhesión.
12. Inserte el taco hasta que el plato esté al ras con la superficie aislante, si no es la instalación fresada.
13. Martillar en la cabeza del clavo para fijarlo.
14. No se recomienda martillar en los tacos con clavos ya instalados ya que puede causar daños a la placa.
15. El taco se puede instalar en el orificio originado con el accesorio de corte para poliestireno - instalación fresada.
16. Una vez instalado el anclaje, cubrirlo con tapones de poliestireno - instalación fresada.



### 3. DATOS TÉCNICOS

DATOS TÉCNICOS			
Parámetro	Unidad de medida	Valor	
Diámetro taco	$d_k$ [mm]	10	
Diámetro del plato	$D_k$ [mm]	60	
Profundidad del anclaje	$h_{eff}$ [mm]	30/50*	
Profundidad perforación	$h_0$ [mm]	40/60*	
Conductividad térmica	$\lambda$ [W/K]	Instalación estándar	Instalación de encastrado
		0,001	0,000
Rigidez del plato	S [kN/mm]	0,50	
Categorías de uso acorde ETA	[-]	A B C D E	
Material del taco	[-]	PE	
Material del clavo	[-]	PA + FG	
Documento de Idoneidad Europeo	[-]	ETA-16/0509	

\* Para sustrato E (hormigón celular curado en autoclave)

PARAMETROS DE RESISTENCIA			
Categoría sustrato	Material sustrato	Densidad [kg/dm <sup>3</sup> ]	Resistencia característica [kN/ud]
A	Hormigón C12/15	$\geq 2,25$	0,50
A	Hormigón C20/25 - C50/60	$\geq 2,30$	0,75
B	Ladrillo macizo arcilla	$\geq 2,00$	0,75
B	Ladrillo macizo sílico-calcáreo	$\geq 2,00$	0,60
C	Bloque perforado sílico-calcáreo	$\geq 1,60$	0,60
C	Bloque arcilla perforado verticalmente	$\geq 1,20$	0,60
C	Bloque cerámico poroso perforado verticalmente Porotherm 25	$\geq 0,80$	0,40
D	Hormigón ligero	$\geq 0,88$	0,60
E	Hormigón celular curado en autoclave AAC2	$\geq 0,35$	0,50
E	Hormigón celular curado en autoclave AAC7	$\geq 0,65$	0,60

Factor de seguridad parcial  $\gamma_M=2$  para utilizar en caso de no existir regulaciones

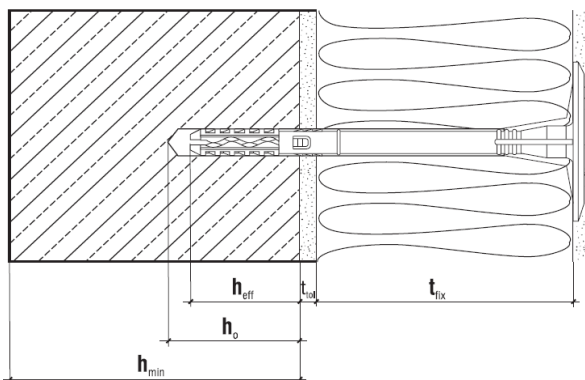
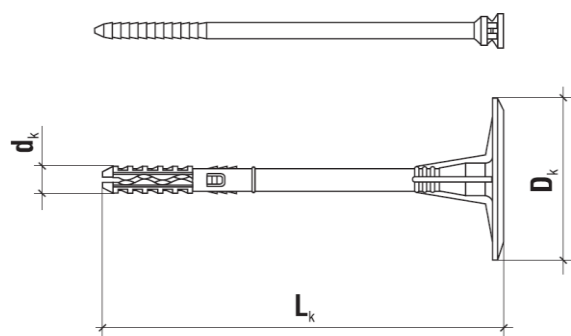


TABLA DE SELECCIÓN

Código de producto	Diámetro y longitud taco ( $d_k \times L_k$ )	Espesor aislamiento $t_{fix}$ [mm]				Cajas [ud]
		Nueva construcción ( $t_{tot}$ 10 mm adhesivo incluido)		Rehabilitación / edificio existente ( $t_{tot}$ 10 mm adhesivo incluido y 20 mm revoco existente)		
		Sin fresado	Con fresado	Sin fresado	Con fresado	
LTX-10070	10x70	30/10*	50/30*	10/-*	30/10*	200
LTX-10090	10x90	50/30*	70/50*	30/10*	50/30*	200
LTX-10110	10x110	70/50*	90/70*	50/30*	70/50*	200
LTX-10120	10x120	80/60*	100/80*	60/40*	80/60*	200
LTX-10140	10x140	100/80*	120/100*	80/60*	100/80*	200
LTX-10160	10x160	120/100*	140/120*	100/80*	120/100*	200
LTX-10180	10x180	140/120*	160/140*	120/100*	140/120*	200
LTX-10200	10x200	160/140*	180/160*	140/120*	160/140*	200
LTX-10220	10x220	180/160*	200/180*	160/140*	180/160*	100
LTX-10260	10x260	220/200*	240/220*	200/180*	220/200*	100

\* Para sustrato E (hormigón celular curado en autoclave)