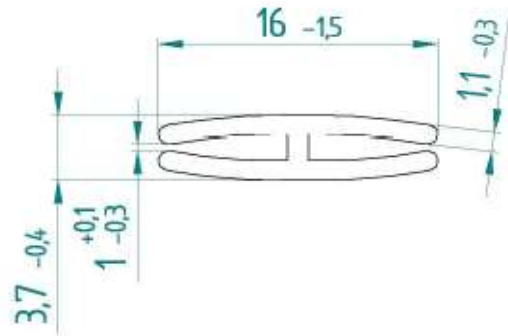
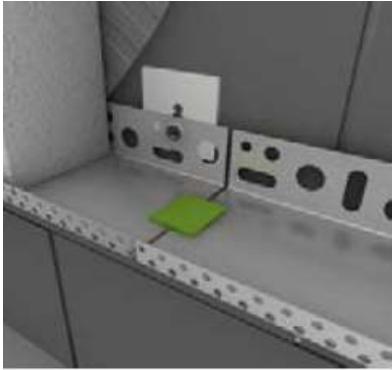


Ficha técnica

Set de montaje - conector



Conector de PVC, sirve para unir los perfiles de aluminio del Sistema de Aislamiento Térmico por el Exterior (SATE-ETICS).

Longitud	30 mm.
Material	PVC

Las indicaciones y datos técnicos que aparecen en esta ficha están basados en nuestra experiencia y certificaciones vigentes, declinando toda responsabilidad por consecuencias derivadas de una utilización inadecuada. Por ello, nuestra garantía se limita exclusivamente a la calidad del producto suministrado. Esta ficha técnica podrá ser actualizada sin previo aviso.

regarsa

C/ Agustín Durán, 4 - 28028 Madrid - Tfno. 91 726 14 11 - Fax: 91 361 17 08

www.regarsa.com - regarsa@regarsa.com

Ficha técnica

Set de montaje - distanciador



Distanciador de PVC, sirve para espaciar y nivelar los paneles de aislamiento.

Medidas	40 x 40 mm
Espesor	3 mm.
Material	PVC

Las indicaciones y datos técnicos que aparecen en esta ficha están basados en nuestra experiencia y certificaciones vigentes, declinando toda responsabilidad por consecuencias derivadas de una utilización inadecuada. Por ello, nuestra garantía se limita exclusivamente a la calidad del producto suministrado. Esta ficha técnica podrá ser actualizada sin previo aviso.

regarsa

C/ Agustín Durán, 4 - 28028 Madrid - Tfno. 91 726 14 11 - Fax: 91 361 17 08

www.regarsa.com - regarsa@regarsa.com

1. DESCRIPCIÓN DE PRODUCTO

TORNILLO PARA SET DE PERFILERIA DE ALUMINIO –SMNKC

El tornillo SMNKC tiene el taco de polipropileno y el tornillo avellanado de acero galvanizado. Se recomienda para la instalación de construcciones de acero. La cabeza con un diámetro superior proporciona una mejor instalación de todos los elementos .

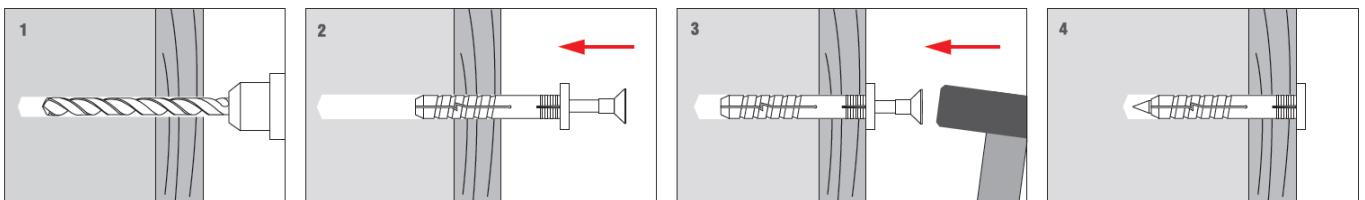
Soportes válidos:

- Hormigón
- Ladrillos cerámicos macizos y macizos sñilico-calcáreos.
- Hormigón ligero.

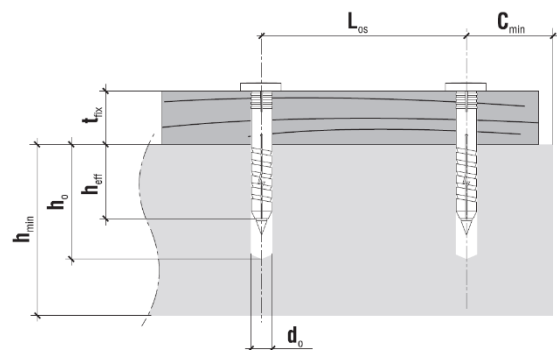
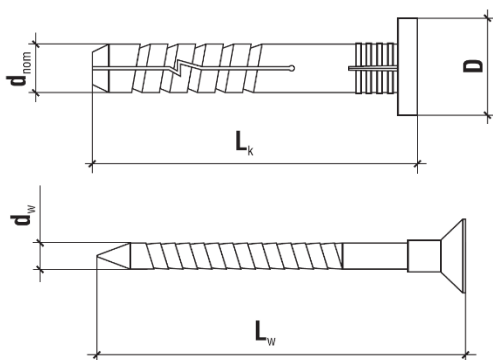
Informe técnico: AT-15-9031/2012



2. INSTRUCCIONES DE INSTALACIÓN



3. DATOS TÉCNICOS



DATOS TÉCNICOS		
Parámetro	Unidad de medida	Valor
Diámetro cabeza tornillo	d_k [mm]	5/6
Diámetro del agujero taladrado	d_o [mm]	5/6
Profundidad de anclaje	h_{eff} [mm]	30
Profundidad del agujero taladrado	h_o [mm]	40
Tipo taladro	[-]	PZ-2
Material del taco	[-]	PA
Material del tornillo	[-]	Acero galvanizado
Normativa	[-]	AT-15-9031/2012

PARAMETROS DE RESISTENCIA	
Tipo de sustrato	Cálculo de capacidad de carga [kN]
	SMNKC-6
Hormigón C20/25	0,67
Ladrillo macizo cerámico	0,30
Ladrillo macizo sílico-calcareo	0,42
Hormigón ligero	0,11

PARAMETROS DE INSTALACIÓN			
Tornillo tipo	Espesor mínimo sustrato	Distancia mínima a la esquina	Espacio min. axial
	h_{min} [mm]	c_{min} [mm]	L_{os} [mm]
SMNKC 6	60	30	60

TABLA DE SELECCIÓN					
Código de producto	Diámetro y longitud del taco	Diámetro y longitud del tornillo	Max. espesor de instalación	Tipo de taladro	Cajas (ud)
SMNKC	$d_k \times L_k$ [mm]	$d_w \times L_w$ [mm]	t_{fix} [mm]	[-]	[szt.]
SMNKC-06060	6x60	3,9x65	30	PZ-2	100

