

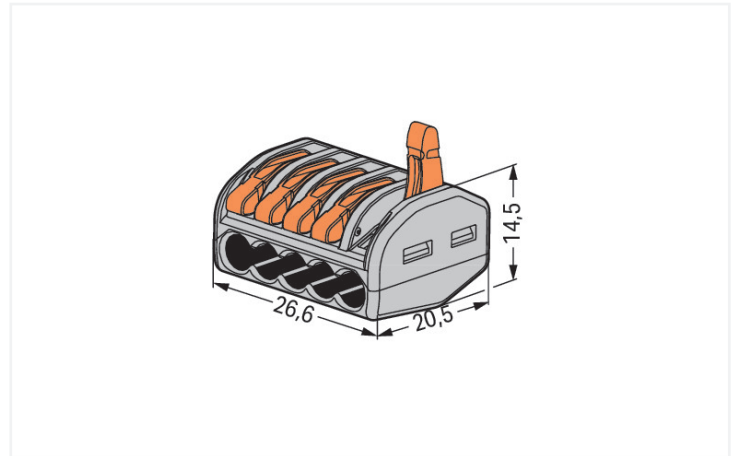
Ficha de datos | Código: 222-415

Borna de conexión CLASSIC; para cualquier tipo de conductor; máx. 4mm²; 5 conductores; con palancas de accionamiento; Carcasa gris; Temperatura ambiente máxima 40°C; 2,50 mm²; gris

<https://www.wago.com/222-415>



Color: ■ gris



Dimensiones en mm

Notas

Información sobre seguridad 1

en líneas de alimentación con toma de tierra

Datos eléctricos

Valores asignados según CEI/EN

Valores asignados según	EN 60664
Tensión nominal (III/2)	400 V
Tensión de choque asignada (II/2)	4 kV
Corriente asignada	32 A
Leyenda (valores asignados)	(III / 2) ≙ Protección contra sobretensión III / Grado de ensuciamiento 2

Datos de conexión

Número total de puntos de conexión	5
Número total de potenciales	1

Conexión 1

Tecnología de conexión	CAGE CLAMP®
Tipo de accionamiento	Palanca
Materiales de conductor conectable	Cobre
Conductor rígido	0,08 ... 2,5 mm ² / 28 ... 12 AWG
Conductor flexible	0,08 ... 4 mm ² / 28 ... 12 AWG
Dirección del cableado	Conexión lateral

Datos geométricos

Anchura	26,6 mm / 1.047 pulgadas
---------	--------------------------

Datos de material

Nota sobre datos de material

[Information on material specifications can be found here](#)

Color	gris
Clase de inflamabilidad según UL 94	V0
Carga de fuego	0,141 MJ
Color de actuador	naranja
Peso	6,6 g

Datos comerciales

eCl@ss 10.0	27-14-11-04
eCl@ss 9.0	27-14-11-04
ETIM 8.0	EC000446
ETIM 7.0	EC000446
PU (SPU)	400 (40) UDS
Tipo de embalaje	Box
País de origen	DE
GTIN	4044918464956
Número de arancel aduanero	85369010000

Homologaciones / Certificados

General approvals



Homologación	Norma	Nombre de certificado
ENEC 15 UL International Demko A/S	EN 60998	ENEC-01360
UL_Listed_64KA UL International Germany GmbH	UL 467	E201573
UL UL International Germany GmbH	UL 486C	E69654

Approvals for marine applications



Homologación	Norma	Nombre de certificado
ABS American Bureau of Shipping	-	18-HG1755093-PDA
DNV GL Det Norske Veritas, Germanischer Lloyd	EN 60998	TAE000015T
LR Lloyds Register	EN 60998	LR22207029TA

Descargas

Environmental Product Compliance

Compliance Search

Environmental Product
Compliance 222-415



Documentation

Bid Text

222-415	19.02.2019	xml 3.38 KB	
222-415	23.01.2019	docx 15.39 KB	

CAD/CAE-Data

CAD data

2D/3D Models 222-415



CAE data

EPLAN Data Portal
222-415



WSCAD Universe
222-415



ZUKEN Portal 222-415



1 Productos apropiados

1.1 Accesorios opcionales

1.1.1 Elemento de fijación

1.1.1.1 Accesorios de fijación

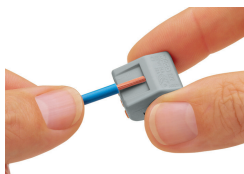


Código: 222-500

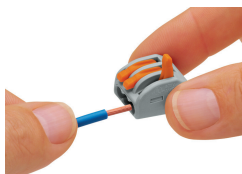
Adaptador de fijación; Serie 222; p/mont.
sobre carril 35/mont.atornill.; naranja

Instrucciones de manejo

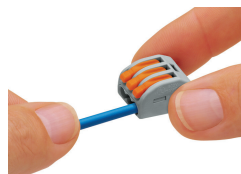
Conexión del conductor



Pele 9 ... 10 mm el conductor.



Conexión: levante la palanca para abrir el punto de conexión e inserte el conductor pelado.



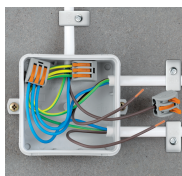
Baje a continuación la palanca para cerrar el punto de conexión.

Test



Test con voltímetro Profi-LED+ (206-806).

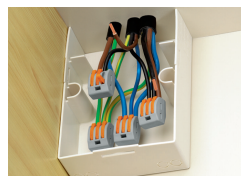
Aplicación



Cableado de conductores flexibles en cajas de derivación.



Sistema de iluminación de baja tensión personalizado



Conexión de componentes precableados y prefabricados (p. ej., en autocaravanas).



Conexión de elemento de iluminación con conductores flexibles y alimentación de corriente

Sujeto a cambios. Por favor, observe también la documentación adicional de productos.

Las direcciones actuales figuran en : www.wago.com
