

Referencia. *Reference.* 4236
 Categoría *Category.* DOWNLIGHT

THESSIS



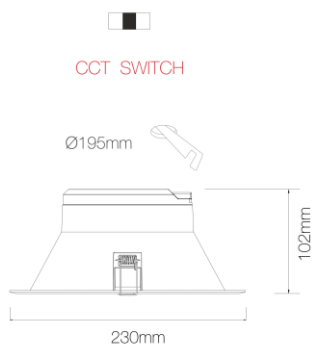
Datos Técnicos. *Data Sheet.*

THESSIS BLANCO LED 25W 220-240V 90°/
 SWITCH 3.000K-4.000K-5.000K

Color. *Color.* Blanco
White

Material. *Material.* Policarbonato
Polycarbonate

Dimensiones. *Dimensions.*



Descripción. *Description.*

Downlight empotrado compacto con tecnología Switch que ofrece una solución muy polivalente. Es una solución de iluminación rentable y de bajo consumo.

Compact recessed downlight with Switch technology that offers a very versatile solution. It is a cost effective and energy efficient lighting solution.

Fuente de Luz. *Light Source.*

Tipo. <i>Type.</i>	SMD
Potencia. <i>Power.</i>	25W
Tensión. <i>Voltage.</i>	220-240 Vac
Frecuencia. <i>Frequency.</i>	50/60 Hz
Flujo Luminoso. <i>Lumens.</i>	2625 Lm
Eficacia Luminica. <i>Light Effectiveness.</i>	105 Lm/W
Temperatura de Color. <i>Color Temperature.</i>	3000/4000/5000 K
Índice de reproducción cromática. <i>Color Rendering Index (CRI/Ra).</i>	CRI>85
Ángulo lumínico. <i>Beam Angles.</i>	90°
MacAdam ELIPSE. <i>MacAdam ELIPSE.</i>	-
Índice de protección. <i>Protection Index.</i>	IP40
Resistencia a impactos. <i>Impact Resistance.</i>	IK6
Factor de Potencia. <i>Power Factor (PF).</i>	> 0,9
Clase de Protección. <i>Protection Class.</i>	CLASE II
Driver. <i>Driver.</i>	DOB
Regulación. <i>Dimmable.</i>	NO
Horas de Vida. <i>Hours of life.</i>	25000
Garantía. <i>Warranty.</i>	3 Años <i>Years.</i>

Otros Datos. *Other Data.*

Peso. <i>Net Weight.</i>	567 g
Peso con embalaje. <i>Gross Weight.</i>	578 g
Unidades por embalaje. <i>Units per package.</i>	1
Dimensiones embalaje. <i>Packaging dimensions.</i>	23x23x11 cm
Página C32. <i>Catalog Page C32.</i>	240