

FICHA TÉCNICA – TECHNICAL DATA SHEET: SAPK/SAP

VENTAJAS – BENEFITS

Anclaje de retacar homologado para hormigón no fisurado (opción 7 anclaje único) y fisurado para aplicaciones no estructurales e instalación múltiple - **The drop-in anchor is approved for single use in non-cracked concrete and for multiple use for non-structural applications in cracked concrete.**

La gran expansión de los tacos de retacar le permiten diámetros de taladro pequeños y profundidades de anclaje reducida - **The high expansion ability of the drop-in anchor enables a small drill hole and low anchorage depth**

Perfecto encaje entre cono y camisa garantiza una fácil expansión - **perfect fitting between the cone and the sleeve guarantee a correct expansion.**

Fijación desmontable. Permite sacar el tornillo/varilla y tapar el anclaje - **Removable fixing. It allows to disassemble the screw/threaded rod and cover the anchor.**

Modelo con valona que asegura un correcto posicionamiento - **Model with lips that ensure a correct position.**

Modelo M6 más corto, sólo 25mm - **M6 model shorter, only 25mm**

Es necesario el uso del útil de montaje para una correcta instalación - **A setting tool is necessary for the correct installation.**



APLICACIONES – APPLICATIONS.

Fijación de varillas a techo / **Fixation of threaded bar over ceiling.**

Fijación de soportes y pletinas / **Support and sheet fixings.**



Foto Producto / Product photo

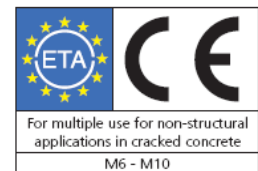


SAPK



SAP

Homologaciones / Approvals



CARACTERÍSTICAS – FEATURES

Anclaje de expansión mediante cono interior – *Expansion anchor with internal cone.*

Material / *Material*

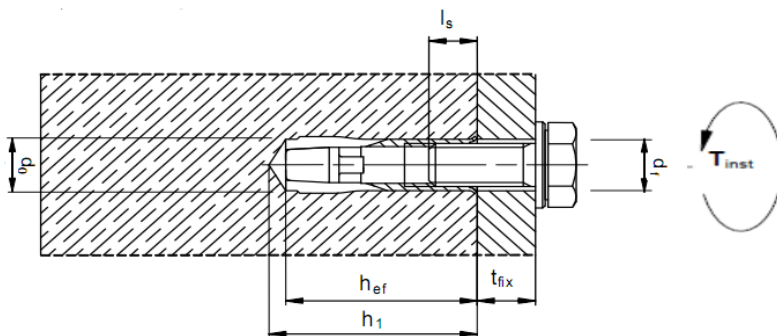
- Camisa: acero dulce / *Sleeve: soft steel.*
- Cono: acero dulce / *Cone: soft steel.*

Baño: Zincado / *Coating: Zinc plated*

Cotas principales (mm) - *Main dimensions (mm)*

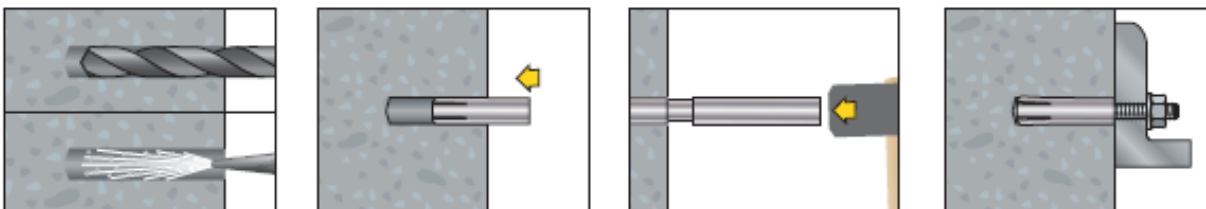
Denominación <i>Type</i>	Rosca <i>Thread</i>	Longitud <i>Length</i> L [mm]	Ø agujero <i>Ø Drill hole</i> d _o [mm]	Profundidad del agujero <i>Drill hole depth</i> h ₁ ≥ [mm]	Profundidad Empotramiento <i>Embedment</i> <i>Depth</i> h _{ef} [mm]	Long. Rosca* <i>Thread</i> <i>length*</i> l _{s, min-max}
SAP 6 / SAPK 6	M6	25	8	27	25	6-11
SAP 8 / SAPK 8	M8	30	10	32	30	8-13
SAP 10 / SAPK 10	M10	40	12	43	40	10-16
SAP 12 / SAPK 12	M12	50	15	54	50	12-23
SAP 16 / SAPK 16	M16	65	20	70	65	16-32

*Min/max inserción del tornillo en el anclaje - *Min. / max. screw insertion depth in drop-in anchor*



PROCEDIMIENTO DE INSTALACIÓN / *INSTALLATION PROCEDURE*

Es necesario el uso del expansionador para instalar el anclaje – *Setting tool is necessary for installing the anchor.*

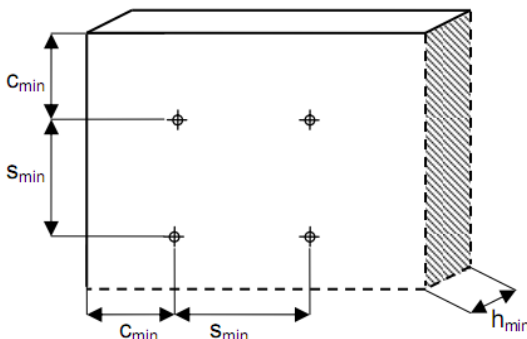


Este documento es propiedad de Apolo. Cualquier copia total o parcial está prohibida excepto autorización escrita de Apolo / *This document is intellectual property of apolo. Copy is forbidden and will be prosecuted. Copy, total or partial, must have the written agreement of apolo.*

TDS-2

PARÁMETROS DE INSTALACIÓN / *INSTALLATION PARAMETERS*

Denominación <i>Type</i>	Distancia entre anclajes <i>Spacing</i> S_{min} [mm]	Distancia al borde <i>Edge distance</i> C_{min} [mm]	Espesor mínimo <i>Min. thickness of structural part</i> h_{min} [mm]	Par de instalación máx. <i>Max. torque</i> $T_{inst} \leq$ [Nm]
SAP 6 / SAPK 6	70	105	100	4
SAP 8 / SAPK 8	105	105	100	8
SAP 10 / SAPK 10	105	140	100	15
SAP 12 / SAPK 12	125	175	120	35
SAP 16 / SAPK 16	180	230	160	60



MATERIALES BASE RECOMENDADOS/ *SUITABLE BASE MATERIAL*

Hormigón / *Concrete*

Piedra / *Stone*

CARGAS RECOMENDADAS EN HORMIGÓN C20/25 / *RECOMMENDED LOADS ON C20/25 CONCRETE.*

Anclaje único en hormigón no fisurado C20/25 - *single anchor in non-cracked concrete C20/25*

Denominación <i>Type</i>	Carga a tracción recomendada ¹⁾²⁾³⁾ (tornillo 4.6-8.8) <i>Permissible tension load</i> ¹⁾²⁾³⁾ (<i>screw 4.6-8.8</i>) N_{per} [KN]	Carga a cizalla recomendada <i>Permissible shear load</i>		Momento de flexión permitido <i>Permissible bending moment</i>	
		(tornillo 4.6) (<i>screw 4.6</i>) V_{per} [KN]	(tornillo 8.8) (<i>screw 8.8</i>) V_{per} [KN]	(tornillo 4.6) (<i>screw 4.6</i>) M_{per} [Nm]	(tornillo 8.8) (<i>screw 8.8</i>) M_{per} [Nm]
SAP 8 / SAPK 8	3,6	3,1	4,2	6,4	17,1
SAP 10 / SAPK 10	4,8	4,5	4,5	12,8	34,2
SAP 12 / SAPK 12	6,3	7,3	7,3	22,4	59,8
SAP 16 / SAPK 16	10,5	12,2	12,2	56,8	151,7

¹⁾ Carga recomendada para un anclaje único sin influencia de distancias mínima entre anclajes y al borde – *Permissible loads for single anchor without influence of spacing and Edge distance.*

²⁾ Los valores de carga incluyen los factores de seguridad de la homologación y el factor de seguridad parcial de la carga de $\gamma F = 1,4$. - *Load figures include the resistances' partial safety factors as per approval and a partial safety factor on the action of $\gamma F = 1,4$.*

³⁾ Para calidad de hormigón superiores hasta C50/55 los valores se incrementan hasta un máximo del 55% - *For higher concrete strengths up to C50/55 the values increase by max. 55%.*

Este documento es propiedad de Apolo. Cualquier copia total o parcial está prohibida excepto autorización escrita de Apolo / *This document is intellectual property of apolo. Copy is forbidden and will be prosecuted. Copy, total or partial, must have the written agreement of apolo.*

TDS-3

Instalación múltiple para aplicaciones no estructurales en hormigón fisurado - **Multiple use for non-structural applications in cracked concrete C20/25-C50/60**

Denominación <i>Type</i>	Carga a tracción recomendada ¹⁾²⁾ (tornillo 4.6-8.8) Permissible tension load ¹⁾²⁾³⁾ (screw 4.6-8.8) N _{per} [kN]	Momento de flexión permitido Permissible bending moment	
		(tornillo 4.6) (screw 4.6) M _{per} [Nm]	(tornillo 8.8) (screw 8.8) M _{per} [Nm]
SAP 6 / SAPK 6	0,5	2,6	7,0
SAP 8 / SAPK 8	1,2	6,4	17,1
SAP 10 / SAPK 10	3,0	12,8	34,2

¹⁾ Carga recomendada sin influencia de distancias mínima entre anclajes y al borde – **Permissible loads without influence of spacing and Edge distance.**

²⁾ Los valores de carga incluyen los factores de seguridad de la homologación y el factor de seguridad parcial de la carga de $\gamma_F = 1,4$. - **Load figures include the resistances' partial safety factors as per approval and a partial safety factor on the action of $\gamma_F = 1,4$.**

RESISTENCIA AL FUEGO – FIRE RESISTANCE

Tiempo de resistencia al fuego de varillas roscadas (M6 a M10) zincadas, de calidad 4.6 o superior. / **Fire resistance times in combination with threaded rods (M6 to M10) made of zinc plated steel, property class 4.6 or higher.**

Dimensión del anclaje Anchor size	Tiempo de resistencia al fuego (minutos) Fire resistance time (minutes)			
	30 min. max F (kN)	60 min. max F (kN)	90 min. max F (kN)	120 min. max F (kN)
M6	0,2	0,2	0,2	0,1
M8	0,3	0,3	0,2	0,2
M10	0,6	0,5	0,4	0,3



Dimensión del anclaje Anchor size	Distancia entre anclajes y al borde bajo exposición al fuego (mm) Spacing and edge distance under fire exposure (mm)	
	Distancia entre anclajes para R 30 – R 120 Spacing distance for R 30 – R 120 S _{cr,fi}	Distancia al borde para R 30 – R 120 Edge distance for R 30 – R 120 C _{cr,fi}
M6	100	50
M8	120	60
M10	160	80

Valores incluidos en la ETA para aplicaciones no estructurales e instalación múltiple en hormigón fisurado – **Values included on ETA for multiple use for non-structural applications in cracked concrete.**

Este documento es propiedad de Apolo. Cualquier copia total o parcial está prohibida excepto autorización escrita de Apolo / *This document is intellectual property of apolo. Copy is forbidden and will be prosecuted. Copy, total or partial, must have the written agreement of apolo.*

TDS-4