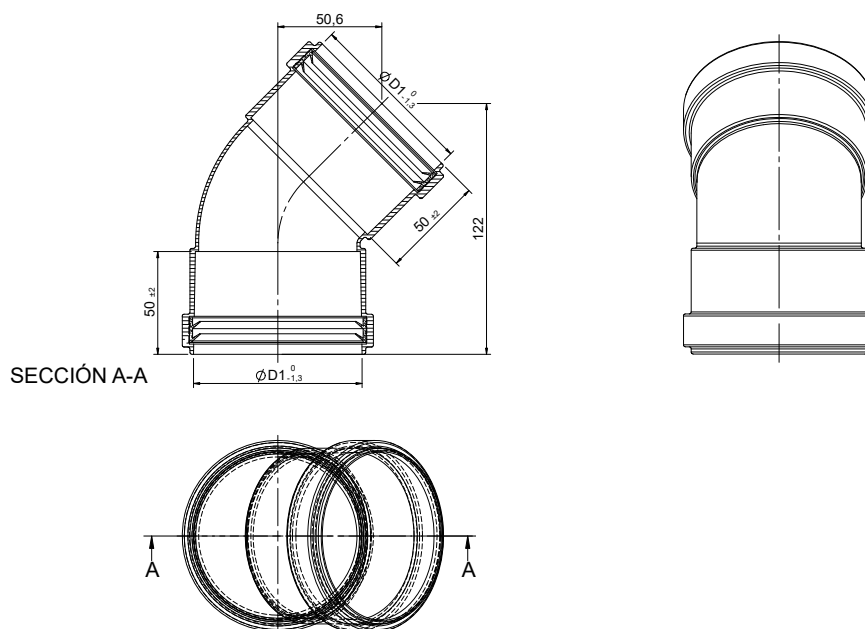




Codo 45° Hembra - Hembra (Aluminio lacado)



DESCRIPCIÓN DE PRODUCTO

Codo 45° simple hembra - hembra, realizado en aluminio lacado blanco.

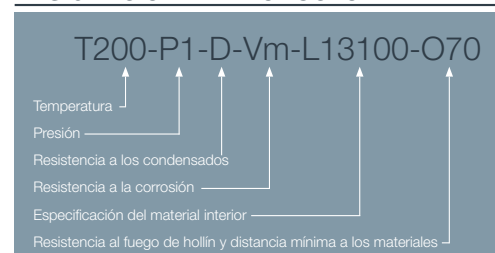
Para su utilización en evacuación de humos y aspiración de aire en aparatos que no sean de condensación, para instalaciones individuales por el interior.

CÓDIGOS Y MEDIDAS

CÓDIGO	$\phi D1$	MATERIAL	COLOR
8-45HHP1	82	Aluminio lacado	BLANCO

*Las medidas de la pieza y la información técnica pueden variar debido a los procesos de fabricación.

DESIGNACIÓN DE PRODUCTO



ICONOS DEL PRODUCTO



Aparato de NO condensación



Uso en interior



Instalaciones individuales



Gas