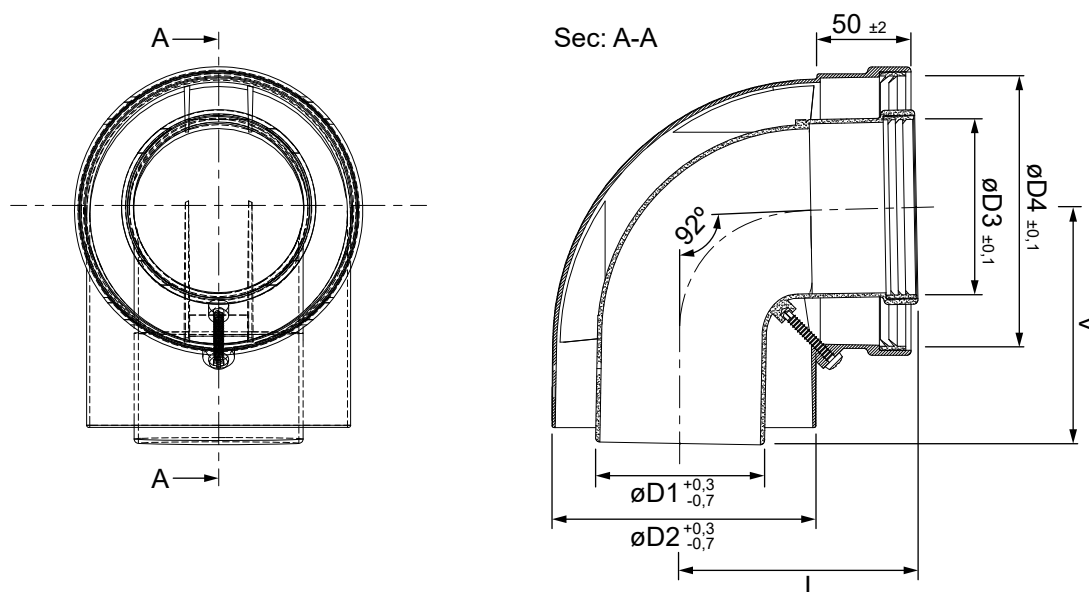


Codos 90° coaxiales Macho - Hembra (Polipropileno / Acero lacado)



CÓDIGOS Y MEDIDAS

CÓDIGO	øD1	øD2	øD3	øD4	L	V	MATERIAL	COLOR
610-90MHP15	60	99,8	61,6	101	115	115	PP / ACERO LACADO	BLANCO
8125-90MHP15	80	125	80,5	127	114	110	PP / ACERO LACADO	BLANCO
10150-90MHP15	100	150	102,5	151	155	155	PP / ACERO LACADO	BLANCO

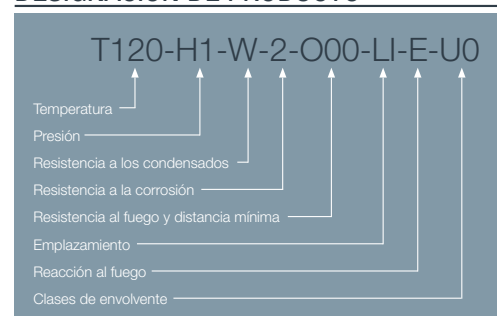
*Las medidas de la pieza y la información técnica pueden variar debido a los procesos de fabricación.

DESCRIPCIÓN DE PRODUCTO

Codos de 90° coaxiales (concéntricos) realizados en polipropileno y acero lacado en blanco.

Para su utilización en evacuación de humos y aspiración de aire por la misma instalación de calderas de condensación en interior, exterior o patinillos compartidos.

DESIGNACIÓN DE PRODUCTO



ICONOS DEL PRODUCTO

- Caldera mural estanca de condensación
- Instalaciones individuales
- Tramos de unión en instalaciones colectivas

- Gas
- Gasoil
- Uso en interior

- Uso en exterior
- Uso en patinillos compartidos