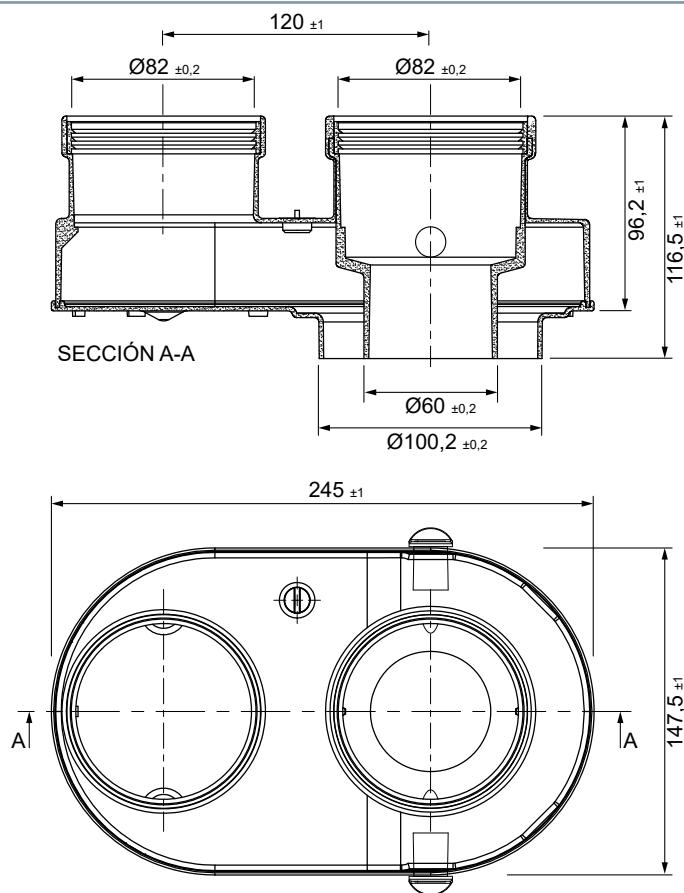




Adaptador biflujo compatible (PP) (con junta y abrazadera)



DESCRIPCIÓN DE PRODUCTO

Adaptador de salida de caldera coaxial a biflujo compatible con calderas ACV, BAXI y VISSMANN realizado en PP.

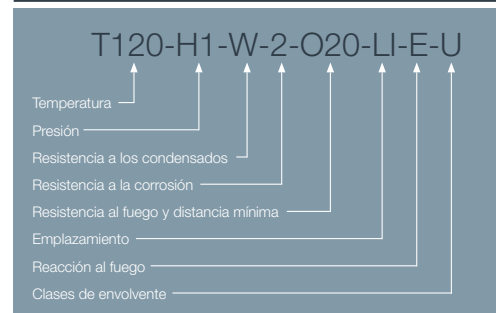
Con dos tomas de muestras para humos a cada lado de la pieza y una toma de muestra de aire en la parte superior.

COMPATIBILIDADES

CÓDIGO	MARCA	MODELO	MATERIAL	COLOR
8ADBV15	ACV	MKIII	PP	BLANCO
8ADBV15	BAXI	T/M	PP	BLANCO
8ADBV15	WIESSMANN	VITODENS (50/100/111/200(25/35))	PP	BLANCO

\*Las medidas de la pieza y la información técnica pueden variar debido a los procesos de fabricación.

DESIGNACIÓN DE PRODUCTO



ICONOS DEL PRODUCTO

- 
- 
- 
- 
- 
-