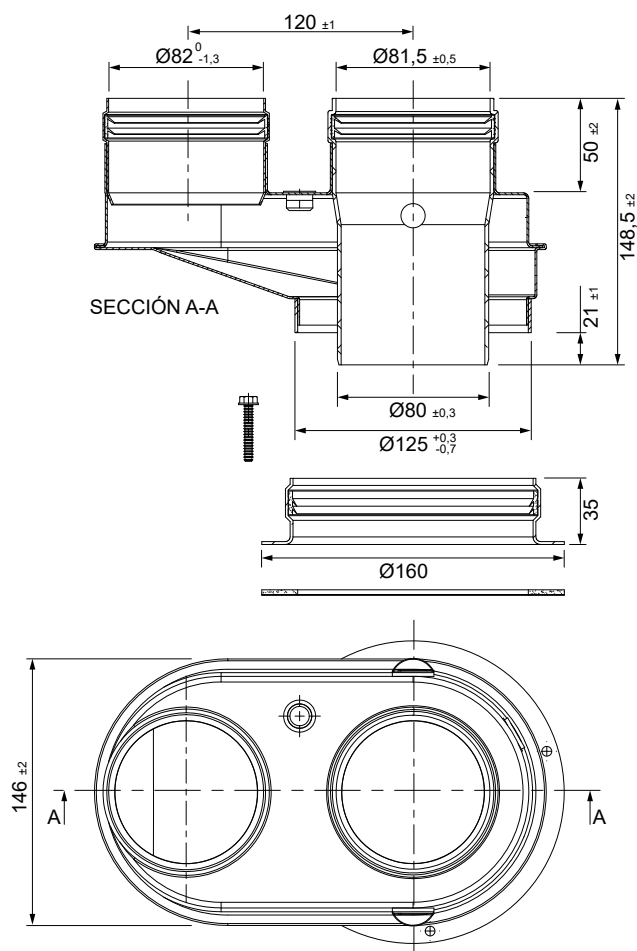




## Adaptador biflujo compatible (PP) (con juntas y arandela)

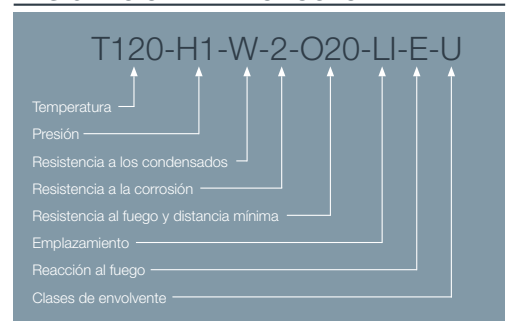


### DESCRIPCIÓN DE PRODUCTO

Adaptador de salida de caldera coaxial a biflujo compatible con calderas JUNKERS, REMEHA, VISSMANN y WOLF realizado en PP con juntas y arandela.

Con dos tomas de muestras para humos a cada lado de la pieza y una toma de muestra de aire en la parte superior.

### DESIGNACIÓN DE PRODUCTO



### COMPATIBILIDADES

CÓDIGO	MARCA	MODELO	MATERIAL	COLOR
8ADBJK55	JUNKERS	T/M	PP	BLANCO
8ADBJK55	REMEHA	CALENTA / QUINTA PRO	PP	BLANCO
8ADBJK55	VISSMANN	VITODENS 200 (45/60)	PP	BLANCO
8ADBJK55	WOLF	CGB35 / CGB50	PP	BLANCO

\*Las medidas de la pieza y la información técnica pueden variar debido a los procesos de fabricación.

### ICONOS DEL PRODUCTO

- Caldera mural estanca de condensación
- Instalaciones individuales
- Tramos de unión en instalaciones colectivas
- Gas
- Gasoil
- Uso en interior