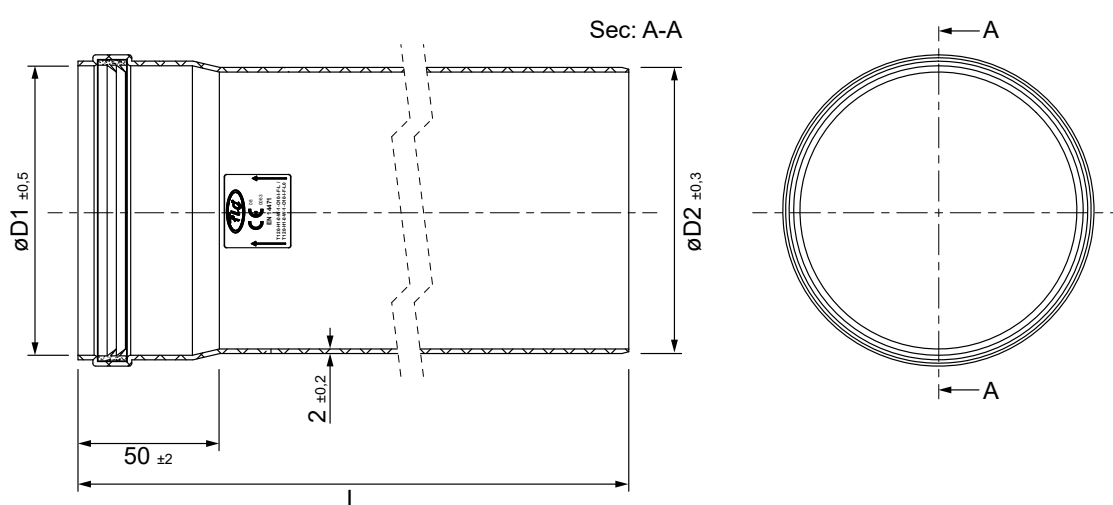




Tubo Macho - Hembra (Polipropileno)

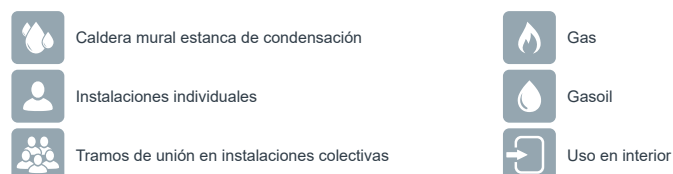


CÓDIGOS Y MEDIDAS

CÓDIGO	$\varnothing D1$	$\varnothing D2$	L	MATERIAL	COLOR
5-500MH5	51,5	50	500 ± 3	PP	BLANCO
5-1000MH5	51,5	50	1000 ± 5	PP	BLANCO
6-500MH5	61,5	60	500 ± 3	PP	BLANCO
6-1000MH5	61,5	60	1000 ± 5	PP	BLANCO
8-250MH5	81,5	80	250 ± 2	PP	BLANCO
8-500MH5	81,5	80	500 ± 3	PP	BLANCO
8-1000MH5	81,5	80	1000 ± 5	PP	BLANCO
8-2000MH5	81,5	80	2000 ± 7	PP	BLANCO
8-3000MH5	81,5	80	3000 ± 7	PP	BLANCO
10-500MH5	101,5	100	500 ± 3	PP	BLANCO
10-1000MH5	101,5	100	1000 ± 5	PP	BLANCO
10-2000MH5	101,5	100	2000 ± 7	PP	BLANCO
10-3000MH5	101,5	100	3000 ± 7	PP	BLANCO

*Las medidas de la pieza y la información técnica pueden variar debido a los procesos de fabricación.

ICONOS DEL PRODUCTO



DESCRIPCIÓN DE PRODUCTO

Tubo M-H realizado en polipropileno de color blanco.

Para su utilización en la evacuación de humos de calderas murales estancas de condensación (gas o gasoil) de instalaciones individuales y en tramos de unión en instalaciones colectivas por el interior.

DESIGNACIÓN DE PRODUCTO

