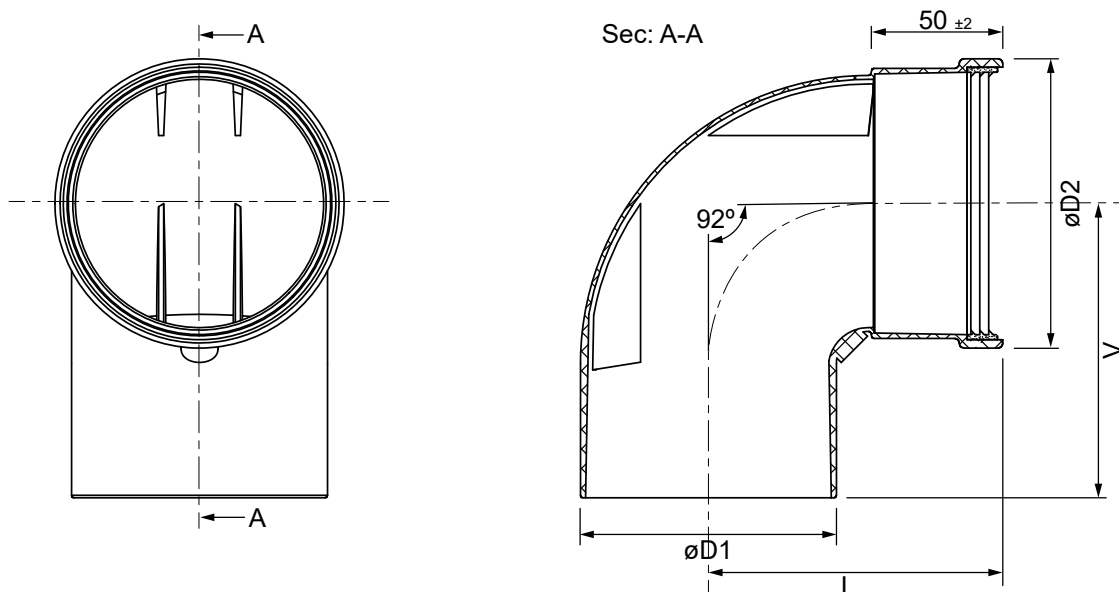




Codo 90° Macho - Hembra (Polipropileno)



CÓDIGOS Y MEDIDAS

CÓDIGO	øD1	øD2	L	V	MATERIAL	COLOR
5-90MH5	50 +0,3/-0,7	51,6 +0,2/-0	119	115	PP	BLANCO
6-90MH5	60 +0,3/-0,7	61,6 +0,2/-0	119	115	PP	BLANCO
8-90MH5	80 +0,3/-0,7	81,6 +0,2/-0	114	110	PP	BLANCO
10-90MH5	100 ±0,3	102,5 +0/-1,3	115	115	PP	BLANCO

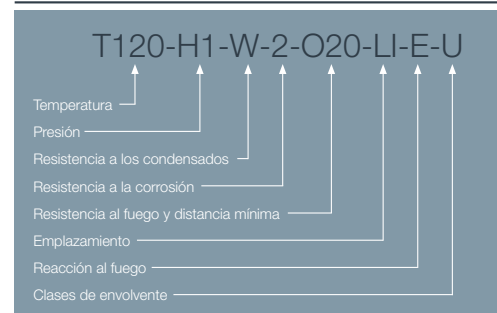
*Las medidas de la pieza y la información técnica pueden variar debido a los procesos de fabricación.

DESCRIPCIÓN DE PRODUCTO

Codo 90° M-H realizado en polipropileno de color blanco.

Para su utilización en la evacuación de humos de calderas murales estancas de condensación (gas o gasoil) de instalaciones individuales y en tramos de unión en instalaciones colectivas por el interior.

DESIGNACIÓN DE PRODUCTO



ICONOS DEL PRODUCTO

- Caldera mural estanca de condensación
- Gas
- Instalaciones individuales
- Gasoil
- Tramos de unión en instalaciones colectivas
- Uso en interior