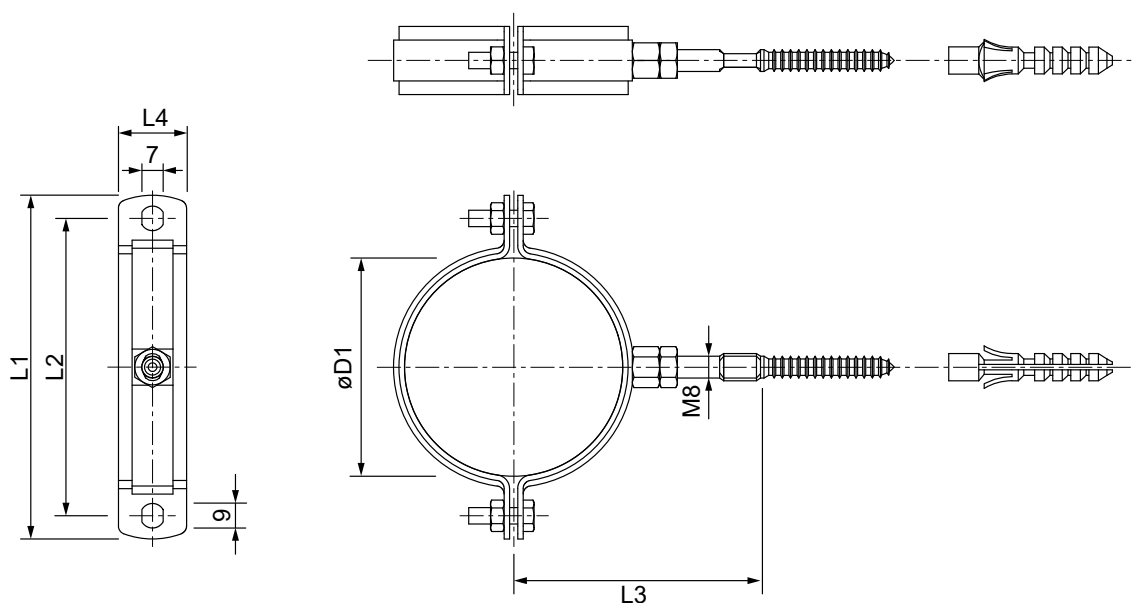


## Abrazadera de pared (Acero pintado)



### CÓDIGOS Y MEDIDAS

CÓDIGO	øD1	L1	L2	L3	L4	MATERIAL	COLOR
6ABPRP3	60	103	86	85	20	ACERO	BLANCO
8ABPRP3	80	126	109	93,5	25	ACERO	BLANCO
10ABPRP3	100	147	130	103,5	25	ACERO	BLANCO
10ABPRP3-RA	100	147	130	103,5	25	ACERO	COBRE
11ABPRP3	110	156	140	113,5	25	ACERO	BLANCO
125ABPRP3	125	172	155	116	25	ACERO	BLANCO
125ABPRP3-RA	125	172	155	116	25	ACERO	COBRE
150ABPRP3	150	196	179	140	25	ACERO	SIN PINTAR
160ABPRP3	160	207	190	141	30	ACERO	SIN PINTAR
180ABPRP3	180	227	210	171	30	ACERO	SIN PINTAR
200ABPRP3	200	246	229	190	30	ACERO	SIN PINTAR
250ABPRP3	250	296	279	240	30	ACERO	SIN PINTAR
300ABPRP3	300	347	330	291	30	ACERO	SIN PINTAR

### DESCRIPCIÓN DE PRODUCTO

Abrazadera para tubos realizadas en acero pintado, acabado cobre o sin pintar.

\*Las medidas de la pieza y la información técnica pueden variar debido a los procesos de fabricación.

### ICONOS DEL PRODUCTO



Caldera mural estanca de condensación



Gas



Uso en exterior



Instalaciones individuales



Gasoil



Tramos de unión en instalaciones colectivas



Uso en interior