

**Descripción**

Cabezal termostático con sensor líquido, con sistema de enganche rápido Clip-Clap, con posiciones de regulación de \* a ✱, que corresponden a un rango de temperaturas de 8 a 32 °C. Posibilidad de bloquear la apertura y el cierre con los limitadores suministrados. Eficiencia energética (TELL): A. Certificado KEYMARK.

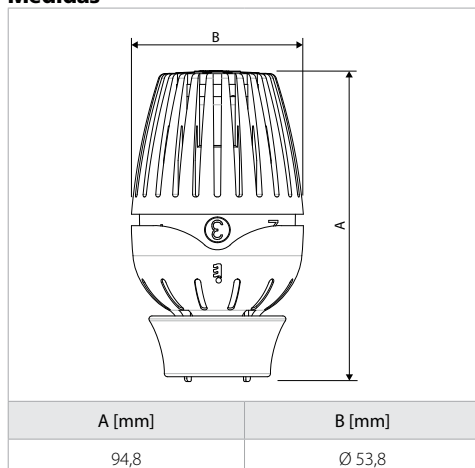
**Funcionamiento**

La variación de la temperatura ambiente provoca una variación de volumen del líquido contenido en el sensor del cabezal termostático. Esta variación de volumen comporta el desplazamiento del mecanismo interior provocando el cierre o apertura de la válvula con la consiguiente modulación del caudal de agua que entra en el cuerpo calefactor. Al alcanzar la temperatura deseada en el ambiente, el cabezal cierra de manera gradual la válvula, dejando pasar la mínima cantidad de agua indispensable para mantener constante la temperatura ambiente, con el consiguiente ahorro energético.

**Datos técnicos**

- Rango de temperaturas que corresponden al cuerpo de la válvula: 5÷110 °C
- Presión máx. de funcionamiento que corresponde al cuerpo la válvula: 10 bar
- Presión diferencial máx. en la válvula: 1,4 bar (3/8", 1/2")  
0,7 bar (3/4")
- Tarado mínimo del cabezal 8 °C en posición \*
- Tarado máximo del cabezal 32 °C en posición ✱

**Medidas**



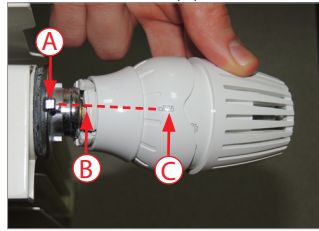
**Instalación**

1. Abra completamente el cabezal colocando el volante en la posición ✱. A continuación tire del enganche Clip-Clap hacia la manivela.



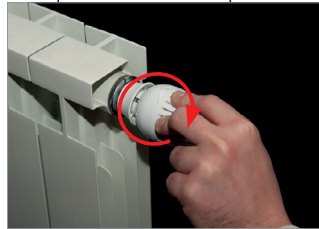
CLIP  
CLAP®

2. Acople el cabezal termostático a la válvula, comprobando que coincidan el pasador de enganche de la válvula (A), la pequeña pestaña del cabezal (B) y el resalte del cabezal (C).

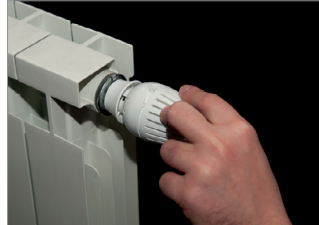


Elija la pestaña pequeña para efectuar la instalación correcta. No trate de realizar la instalación utilizando la más grande.

3. Cierre completamente el cabezal rotando el volante. Coloque el volante en la posición \*.



4. En este punto el cabezal está acoplado a la válvula y puede ajustarse a la posición de regulación deseada.



**Regulación del cabezal**

Para obtener la posición correcta de regulación del NTL, haga referencia a la tabla, en la cual se indica la numeración del volante correspondiente a una temperatura ambiente que ha sido verificada previamente en una cámara termostática con el cuerpo calefactor en condiciones idóneas de funcionamiento.

Si el radiador está instalado en un lugar donde no circula libremente el aire o entre corrientes frías, la temperatura de tarado no corresponderá a la media del ambiente, porque el sensor del cabezal estará influenciado por la temperatura local, y accionará prematuramente el cierre de la válvula o no lo accionará en absoluto.

En estos casos es necesario proceder a un nuevo reajuste de la posición de la manivela, comprobando la temperatura en el centro del local con un termómetro. Si por ejemplo el cabezal está en posición 3 y el ambiente está a menos de los 20°C programados, ello se deberá a un cierre prematuro de la válvula por un exceso de temperatura. En tal caso es necesario rotar ligeramente el volante llevándolo a una posición intermedia entre el número 3 y el 4.

Por el contrario, si el cabezal está en posición 3 y el ambiente está a más de los 20 °C programados, el bulbo sensor estará afectado por una corriente de aire frío haciendo que la válvula permanezca abierta. En tal caso es necesario rotar la manivela llevándolo a posiciones intermedias entre el número 2 y el 3.

En caso de no utilizar el local donde se ha instalado el cabezal termostático, el máximo ahorro energético se conseguirá colocando la manivela en la posición \*, lo que corresponde a la temperatura de protección anti-hielo de 8°C.

Posición	*	1	2	3	4	5	✱
Prog. de la temp. [°C]	8	10	15	20	25	30	32



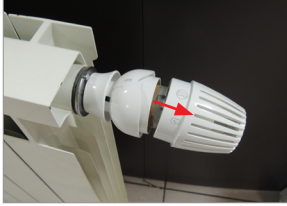
Durante el verano es oportuno situar la manivela en la posición de máxima apertura, para evitar presiones excesivas en el mecanismo con el consiguiente riesgo de bloqueo.

Los valores de la tabla se refieren a las mejores condiciones conseguidas en la cámara climática. En el ambiente, dichos valores pueden sufrir cambios relacionados con el tipo de instalación, condiciones climatológicas, nivel de aislamiento del edificio y características de la fuente de calor.

**Limitación de apertura y bloqueo del volante**

La limitación de apertura y el bloqueo del volante se realizarán tras haber instalado el cabezal en el cuerpo de la válvula.

**1.** Coloque el volante en posición (3) y desengánchelo tirando de ella hacia adelante.



No altere la posición del bulbo por ningún motivo para no perder el tarado del cabezal.

**2.** Utilice uno de los limitadores suministrados en el embalaje con objeto de parcializar la apertura o el cierre del cabezal. Utilizando ambos limitadores se podrán fijar los extremos del rango de regulación, hasta que el cabezal quede bloqueado en la posición de regulación deseada.

**3a.** La parcialización de apertura del cabezal se efectúa encajando el limitador en la leva oportuna (véanse las fotos):

- A la derecha del número correspondiente a la apertura máxima deseada (ejemplo: fije el limitador a la derecha del número 3. De esta manera podrá cerrar completamente el cabezal o abrirlo al máximo hasta el 3).



- A la izquierda del número correspondiente al cierre mínimo deseado (ejemplo: fije el limitador a la izquierda del número 3. De esta manera podrá abrir completamente el cabezal o cerrarlo al máximo hasta el 3).



**3b.** Si desea bloquear el rango de regulación:

Coloque un limitador a la derecha del número correspondiente a la apertura máxima deseada y otro limitador a la izquierda del número correspondiente al cierre máximo deseado (de esta manera no podrá abrir ni cerrar el cabezal).



**4.** Tras haber colocado los limitadores, vuelva a enganchar el volante en la posición de regulación inicial (3) ejerciendo una presión suficiente.



Si observa dentro del cabezal, verá una señal negra cerca del bulbo. Compruebe que dicha señal coincida siempre con la muesca del manguito separador.

**Keymark - EN215**

Medida de la válvula Número de identificación: 21	Caudal nominal qmNH	Autoridad a
3/8" DN10	150 kg/h	0,892
1/2" DN15	150 kg/h	0,924
3/4" DN20	240 kg/h	0,897

C – histéresis declarada: 0,35 K

D – influencia declarada de la presión diferencial: 0,4 K

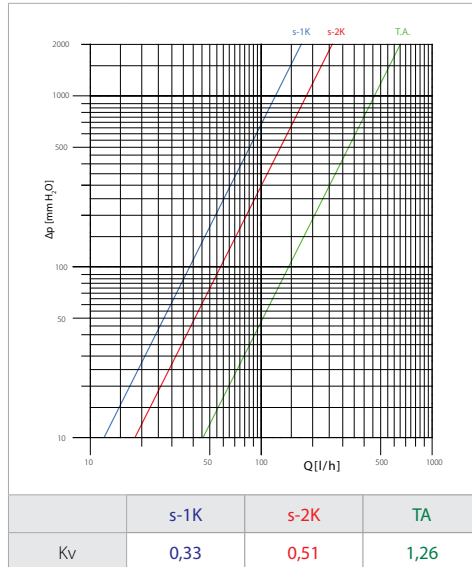
W – influencia declarada de la temperatura del agua: 0,9 K

Z – tiempo de respuesta declarado: 26 min

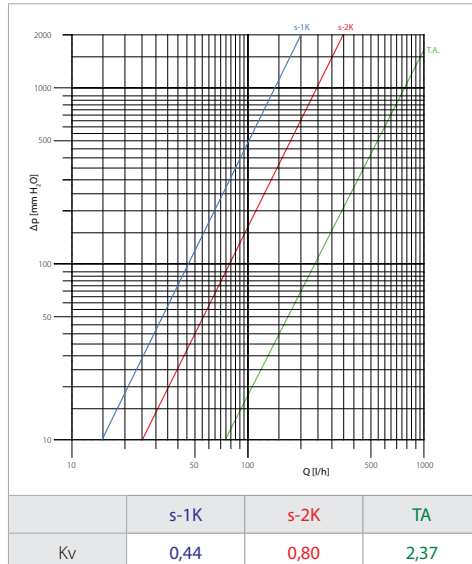
**Pérdidas de carga**

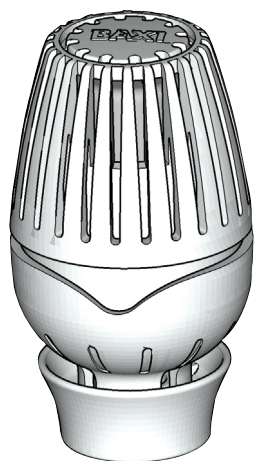
Los diagramas de pérdida de carga se realizan con el cabezal termostático en posición 3 y con una diferencia entre la temperatura ambiente y la temperatura programada igual a 1K y 2K (curvas s-1K y s-2K) y con el cabezal en posición \* que corresponde a la posición de apertura máxima de la válvula. Estos diagramas son útiles tanto para válvulas rectas como de escuadra puesto que, a efectos de los cálculos térmicos, la pérdida de carga es prácticamente la misma.

**Con válvula de 3/8" - 1/2"**



**Con válvula de 3/4"**





**Descrição**

Cabeçal termostático com sensor de líquido, sistema de acoplamento rápido Clip-Clap, posições de regulação entre \* a \*, correspondendo a uma gama de temperaturas entre os 8÷32 °C. Possibilidade de bloquear ou limitar a abertura e/ou o fecho, através dos limitadores fornecidos. Eficiência energética (TELL): A Certificação KEYMARK.

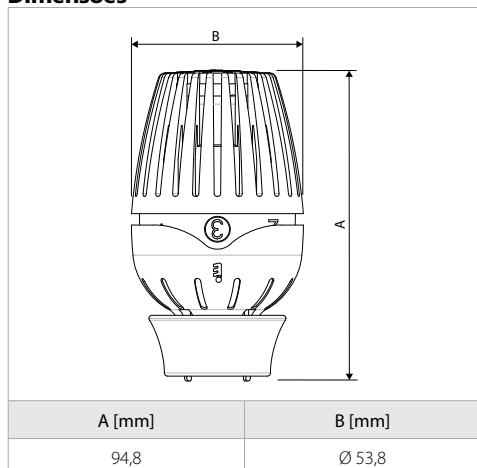
**Funcionamento**

A variação da temperatura ambiente provoca uma variação de volume do líquido existente no sensor do cabeçal. Esta variação de volume implica o deslocamento de um mecanismo interno com o consequente fecho ou abertura da válvula e portanto com modulação do caudal de água que entra no radiador. Quando a temperatura ambiente está perto de atingir a temperatura desejada, o cabeçal fecha progressivamente a válvula, deixando passar a quantidade de água mínima indispensável para manter constante a temperatura ambiente, existindo assim uma poupança energética.

**Dados técnicos**

- Intervalo de temperaturas de funcionamento: 5÷110 °C
- Pressão máxima de trabalho: 10 bar
- Pressão diferencial máxima na válvula: 1,4 bar (3/8", 1/2")  
0,7 bar (3/4")
- Regulação mínima do cabeçal: 8 °C na posição \*
- Regulação máxima do cabeçal 32 °C na posição \*

**Dimensões**



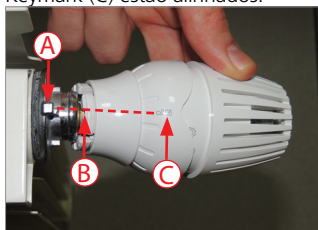
**Instalação**

1. Abrir completamente o cabeçal, colocando o manípulo na posição \*. Posteriormente puxar a ligação Clip-Clap no sentido do manípulo.



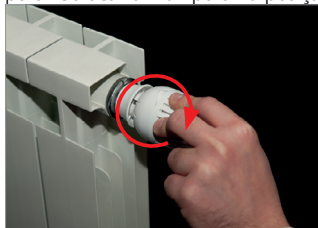
CLIP  
CLAP®

2. Encaixar o cabeçal termostático na válvula, verificando que, a saliência da válvula (A), a pequena ranhura do cabeçal termostático (B) e o símbolo Keymark (C) estão alinhados.

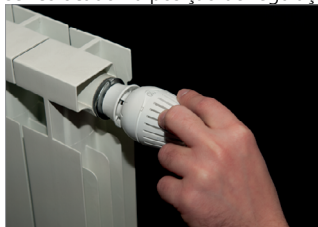


A ranhura correta para a montagem é a mais pequena. Não tente efetuar a instalação com a ranhura maior.

3. Fechar completamente o cabeçal rodando o manípulo. Colocar o manípulo na posição \*.



4. O cabeçal está então encaixado na válvula e pode ser colocado na posição de regulação desejada.



**Regulação do cabeçal**

Para obter a posição correta de regulação do cabeçal termostático NTL consulte a tabela que estabelece uma correspondência entre a numeração presente no manípulo e uma temperatura ambiente verificada previamente em câmara termostática com um emissor de calor em condições normais de funcionamento. Se o radiador está instalado num local onde o ar não circula ou existe uma corrente de ar frio, a temperatura de regulação não corresponde temperatura ambiente média, porque o sensor do cabeçal estará influenciado pela temperatura local e por isso, fecha a válvula prematuramente ou não a fecha totalmente. Nestes casos é necessário proceder a sucessivos ajustes da posição do cabeçal recorrendo a um termómetro colocado no centro do compartimento. Se, por exemplo, do cabeçal está na posição 3 e a temperatura ambiente está abaixo dos 20 °C previstos, isto é devido a um fecho prematuro da válvula por sobretensão local. Neste caso é necessário rodar ligeiramente o cabeçal colocando-o numa posição intermédia entre os números 3 e 4. Se, pelo contrário, o cabeçal está na posição 3 e a temperatura ambiente está acima dos 20 °C, o sensor é afetado por uma corrente fria e, consequentemente, mantém a válvula aberta. Neste caso é necessário rodar ligeiramente o cabeçal colocando-o numa posição intermédia entre os números 2 e 3. Caso o compartimento no qual está instalado o cabeçal termostático não esteja a ser utilizado, poderá obter uma maior poupança energética colocando o cabeçal termostático na posição \*, que corresponde à temperatura de proteção antigelo, que é de 8 °C.

Posição	*	1	2	3	4	5	*
Temp. Regulação [°C]	8	10	15	20	25	30	32



Fora da estação de aquecimento, para evitar cargas excessivas sobre o elemento de vedação da válvula termostática, com o consequente risco de bloqueio, recomendamos que o cabeçal seja colocado na posição de máxima abertura \*. Os valores tabelados referem-se a condições ótimas obtidas em câmara climática. Na prática poderão ocorrer variações relacionadas com o tipo de instalação, as condições climáticas, o grau de isolamento do edifício e as características da fonte calor.

**Limitação da abertura e bloqueio do cabeçal**

As operações de limitação e bloqueio do manípulo deverão ser realizadas com o cabeçal montado na válvula.

**1.** Colocar o manípulo na posição (3) e retirá-lo puxando.



Nunca altere a posição do bolbo pois irá perder a calibração do cabeçal termostático

**2.** Use um dos limitadores incluídos na embalagem, de forma a limitar a abertura ou o fecho do cabeçal termostático. Ao usar os dois limitadores é possível redefinir os limites do intervalo de regulação, até bloquear o cabeçal termostático na posição de regulação desejada.

**3a.** A limitação de abertura do cabeçal termostático efetua-se introduzindo o limitador no encaixe (ver imagens):

- À direita do número correspondente à máxima abertura desejada (exemplo: fixar o limitador à direita do número 3; desta forma poderá fechar completamente o cabeçal, ou abri-lo até ao valor máximo 3).



- À esquerda do número correspondente ao mínimo de fecho desejado (exemplo: fixar o limitador à esquerda do número 3; desta forma poderá abrir completamente o cabeçal, ou fechá-lo até ao valor mínimo 3).



**3b.** Para bloquear numa posição:

Posicionar um limitador à direita e outro à esquerda do número desejado (desta forma não poderá nem abrir, nem fechar o cabeçal).



**4.** Após o posicionamento dos limitadores, encaixar novamente o manípulo no corpo do cabeçal, na posição inicial (3) exercendo uma ligeira pressão.



Olhando para o interior do cabeçal, perto do bolbo irá ver uma marca negra. Verifique se essa marca está alinhada com o símbolo keymark existente.

**Keymark - EN215**

Medida da válvula Número de identificação: 21	Caudal nominal qmNH	"Autoridade" do obturador a
3/8" DN10	150 kg/h	0,892
1/2" DN15	150 kg/h	0,924
3/4" DN20	240 kg/h	0,897

C – histerese: 0,35 K

D – influência da pressão diferencial: 0,4 K

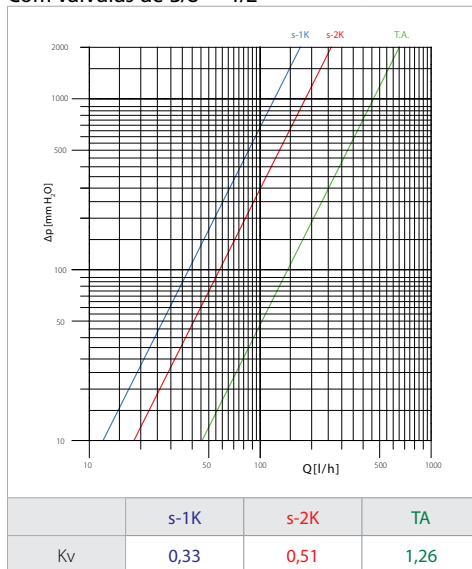
W – influência da temperatura da água: 0,9 K

Z – tempo de resposta: 26 min

**Perda de carga**

Os diagramas de perda de carga são determinados com o cabeçal termostático na posição 3 e para uma diferença entre a temperatura ambiente e a desejada de 1K e 2K (curvas s-1K e s-2K) e com o cabeçal termostático completamente aberto na posição  $\star$ , correspondendo à máxima abertura da válvula. Estes diagramas podem ser utilizados tanto para válvulas retas como em esquadria, uma vez que em termos do cálculo hidráulico os valores das perdas de carga são semelhantes.

**Com válvulas de 3/8" - 1/2"**



**Com válvulas de 3/4"**

