



DESCRIPCIÓN PRODUCTO

ARO DICROICA
BUEMY X1

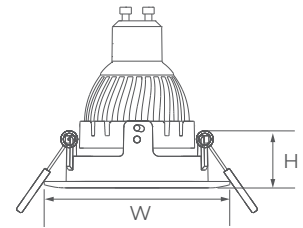
Embellecedor empotrable para dicroicas con base GU10. Fabricado en NANO composite PC sin degradación del color por factores exógenos. Disponibles tres modelos para alojar 1 lámpara.

CARACTERÍSTICAS TÉCNICAS

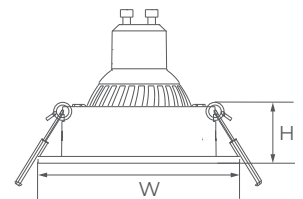
Referencia	AD034
Material	PC
Forma	CIRCULAR
Color	BLANCO
Dim. (WxH)mm	Ø88x32
Dim. Corte mm	Ø73mm



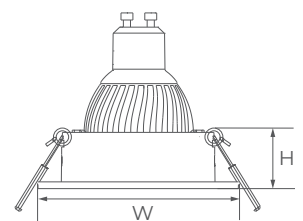
DIBUJO TÉCNICO



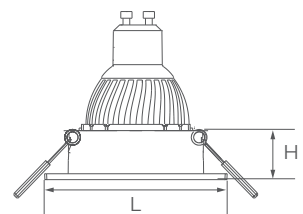
Referencia	AD035
Material	PC
Forma	CIRCULAR
Color	BLANCO
Dim. (WxH)mm	Ø90x28
Dim. Corte mm	Ø73mm



Referencia	AD039
Material	PC
Forma	CIRCULAR
Color	BLANCO
Dim. (WxH)mm	Ø88x32
Dim. Corte mm	Ø73mm



Referencia	AD036
Material	PC
Forma	CUADRADA
Color	BLANCO
Dim. (WxH)mm	93x93x28
Dim. Corte mm	Ø73mm

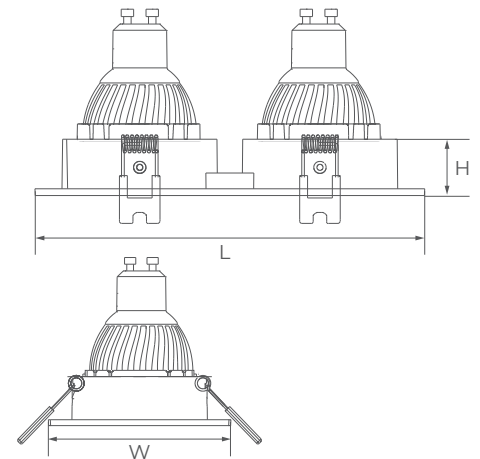



DESCRIPCIÓN PRODUCTO
**ARO DICROICA
BUEMY X2**


Embelledor empotrable para dicroicas con base GU10. Fabricado en NANO composite PC sin degradación del color por factores exógenos. Disponibles tres modelos para alojar 2 o 3 lámparas.

CARACTERÍSTICAS TÉCNICAS

Referencia	AD037
Material	PC
Forma	CUADRADA
Color	BLANCO
Dim. (WxH)mm	173x93x28
Dim. Corte mm	149x73mm


DIBUJO TÉCNICO

DESCRIPCIÓN PRODUCTO
**ARO DICROICA
BUEMY X3**


Embelledor empotrable para dicroicas con base GU10. Fabricado en NANO composite PC sin degradación del color por factores exógenos. Disponibles tres modelos para alojar 2 o 3 lámparas.

CARACTERÍSTICAS TÉCNICAS

Referencia	AD038
Material	PC
Forma	CUADRADA
Color	BLANCO
Dim. (WxH)mm	253x93x28
Dim. Corte mm	229x73mm


DIBUJO TÉCNICO
