

Seguridad por Termopar integrada



Easy installation



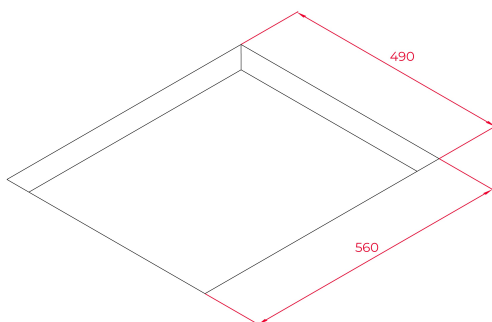
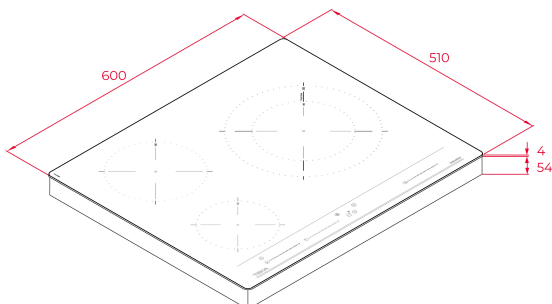
MultiSlider



Función Power



Función Power Plus



## REFERENCIA

REF: 112520017

EAN: 8434778012897

## CARACTERÍSTICAS

Placa de inducción

Cristal con bisel frontal

Touch Control Multislíder con sensores acústicos y bloqueo de seguridad (uno para cada placa de cocción)

Función Power Plus

Función STOP & GO

Programador del tiempo de cocción hasta 99 minutos con avisador acústico (posibilidad de programar todas las placas a la vez)

3 zonas de cocción

1 placa de Ø 145 mm

1 placa de Ø 180 mm

1 placa de doble circuito Ø 160 / 280 mm

Función Power Plus de máxima potencia en todas las placas inductivas (1.500 W - 2.100 W - 3.600 W)

Modo silencio

Regulador de potencia

Sistema fácil instalación Fast-Click

Potencia nominal máxima: 7.200 W

## DIMENSIONES

Altura del producto (mm): 58

Anchura del producto (mm): 600

Profundidad del producto (mm): 510

Longitud del producto (mm):

Peso neto (kg): 9,79

## ESPECIFICACIONES TÉCNICAS

Tasa de potencia (V): 220-240

Frecuencia (Hz): 50/60

Potencia nominal máxima (W): -

## COLORES



112520017

Cristal negro