

## FICHA TÉCNICA – TECHNICAL DATA SHEET: R

### VENTAJAS – BENEFITS

- Abrazadera de alta resistencia para tubos de grandes diámetros (acero, cobre, PVC, PPR,...) – **High resistance clamp for big pipes (steel, cooper, PVC, PPR,...)**
- Tuerca con soldadura en cruz con una resistencia garantizada de 6 mkg – **Nut with a cross welding that guarantee a resistance torque of 6mkg.**
- Dispone de arandelas de PVC para evitar la caída de los tornillos durante la abertura de la abrazadera – **It has two PVC washers to avoid the screw fall during the opening of the clamp.**

Foto Producto /  
 Product photo



### APLICACIONES – APPLICATIONS.

Fijación de tuberías de soporte, tuberías de desagüe, bajantes en PVC, baterías de tubos...  
**For pipe subjection, draining pipes, PVC pipes, parallel pipes...**



### CARACTERÍSTICAS – FEATURES

#### Material / Material

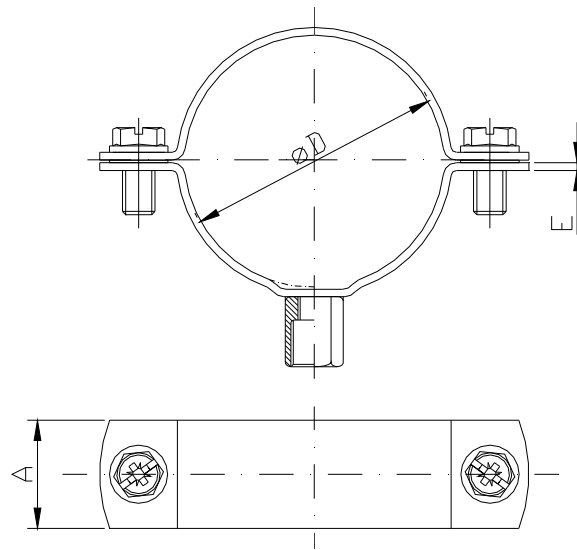
- Abrazadera cincada mínimo 5 micras – **White zinc plated clamp, minimum 5 microns.**
- Tornillo métrico (según norma DIN12) cincado mínimo 5 micras, con cabeza hexagonal y mortaja combi (POZI + ranura) – **Metric screw (according to DIN13) white zinc plated minimum 5 microns, with hexagonal head and combi recess (POZI + slot).**
- Tuerca M8+M10 – **Nut M8+M10.**
- Arandela de PVC – **PVC washer.**

#### Cotas principales (mm) - Main dimensions (mm)

Ref apolo	ØD	Grosor E	Anchura A	Tornillo	Ref apolo	ØD	Grosor E	Anchura A	Tornillo
		Thickness E	Width A	Screw			Thickness E	Width A	Screw
R 18	16-18	2-1,8	20-19	M6x15	R 75	72-76	2-1,8	20-19	M6x20
R 22	20-22	2-1,8	20-19	M6x15	R 90	85-90	2-1,8	20-19	M6x20
R 28	25-28	2-1,8	20-19	M6x15	R 100	97-101	2-1,8	20-19	M6x20
R 35	32-35	2-1,8	20-19	M6x15	R 110	106-114	2,5-2,3	20-19	M6x20
R 40	40-42	2-1,8	20-19	M6x15	R 125	123-126	2,5-2,3	20-19	M6x20
R 50	46-54	2-1,8	20-19	M6x20	R 140	135-140	2,5-2,3	20-19	M6x20
R 60	57-60	2-1,8	20-19	M6x20	R 160	158-164	2,5-2,3	20-19	M6x30
R 63	61-64	2-1,8	20-19	M6x20	R 200	197-200	2,5-2,3	20-19	M6x20

Este documento es propiedad de Apolo. Cualquier copia total o parcial está prohibida excepto autorización escrita de Apolo / *This document is intellectual property of apolo. Copy is forbidden and will be prosecuted. Copy, total or partial, must have the written agreement of apolo.*

TDS-1



Rango de sujeción de tubos – **Range of pipes to be fixed by every size**

Ref apolo	Ø	Cobre	Acero	Plástico	Ref apolo	Ø	Cobre	Acero	Plástico
		Cooper	Steel	Plastic			Cooper	Steel	Plastic
R 18	16-18	18	3/8"	16	R 75	72-76	76	2-1/2"	75
R 22	20-22	22	1/2"	20	R 90	85-90	89	3"	90
R 28	25-28	28	3/4"	25	R 100	97-101	-	3-1/2"	100
R 35	32-35	35	1"	32	R 110	106-114	108	4"	110
R 40	40-42	42	1-1/4"	40	R 125	123-126	-	4-1/2"	125
R 50	46-54	54	1-1/2"	50	R 140	135-140	-	5"	140
R 60	57-60	-	2"	-	R 160	158-164	-	6"	160
R 63	61-64	63	-	63	R 200	197-200	-	-	200

## PROCEDIMIENTO DE INSTALACIÓN / INSTALLATION PROCEDURE

Instalación en 4 pasos / **Installation in 4 steps**

- Fijar abrazadera a la pared / **Fix the clamp to the wall.**
- Abrir la abrazadera / **Open the clamp.**
- Insertar el tubo / **Insert the pipe.**
- Cerrar la abrazadera / **Close the clamp.**

## CARGAS RECOMENDADAS / RECOMMENDED LOADS.

Valores en kg <b>Values on kg</b>	Bajo techo <b>Under the ceiling</b>	En pared(*) <b>On the wall(*)</b>
R 18 – R 100	150	50 (M10)
R 110 – R 200	200	20 (M8)

(\*) depende de la varilla utilizada / *it depends on the threaded rod.*

Este documento es propiedad de Apolo. Cualquier copia total o parcial está prohibida excepto autorización escrita de Apolo / *This document is intellectual property of apolo. Copy is forbidden and will be prosecuted. Copy, total or partial, must have the written agreement of apolo.*

TDS-2