

Serie 8, Microondas integrable, Negro BFL634GB1



- **Control con display TFT:** muy fácil de usar gracias a su aro de control central y a todas las funcionalidades con textos y símbolos en color.
- **Recetas Gourmet:** hasta 7 recetas pre-programadas. Selecciona solo el tipo de alimento y el peso, y disfruta de unos resultados perfectos.
- **Apertura electrónica de la puerta:** tan solo tendrás que pulsar una tecla y podrás acceder fácilmente a su interior.
- Cavity embutida de acero inoxidable que facilita su limpieza interior.

Datos técnicos

Tipo de horno microondas : Microondas

Tipo de control : Electrónica

Color del frontal : Negro

Dimensiones de instalación necesarias (H x W x D) : 382 x 594 x 318 mm

Dimensiones cavidad (alto, ancho, fondo) : 220 x 350 x 270 mm

Longitud del cable de alimentación eléctrica : 150 cm

Peso neto : 16,7 kg

Peso bruto : 18,9 kg

Código EAN : 4242002813752

Potencia máxima de las microondas : 900 W

Potencia de conexión : 1220 W

Intensidad corriente eléctrica : 10 A

Tensión : 220-240 V

Frecuencia : 50; 60 Hz

Tipo de enchufe : Schuko con conexión a tierra

Dimensiones cavidad (alto, ancho, fondo) : 220 x 350 x 270 mm



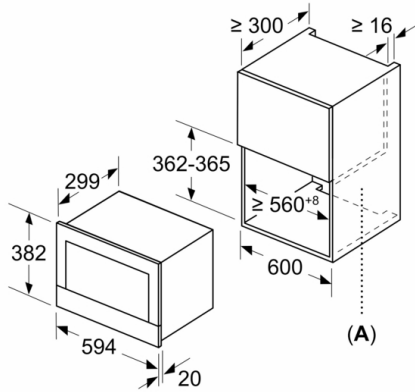
4 242002 813752

Serie 8, Microondas integrable, Negro BFL634GB1

- Concepto de fácil uso: especialmente sencillo, configuración sin problemas
- Capacidad: 21 litros
- base cerámica sin plato giratorio.
- Iluminación LED en el interior del horno
- Tecnología Innowave Maxx
- 5 niveles de potencia del microondas: máximo 900 W
- Reloj electrónico con programación de paro de cocción.
- Dimensiones del aparato (alto x ancho x fondo): 382 mm x 594 mm x 318 mm
- Dimensiones de encastre (alto x ancho x fondo): 362 mm-382 mm x 560 mm-568 mm x 300 mm
- Consultar y respetar las dimensiones de encastre facilitadas en el manual de instalación

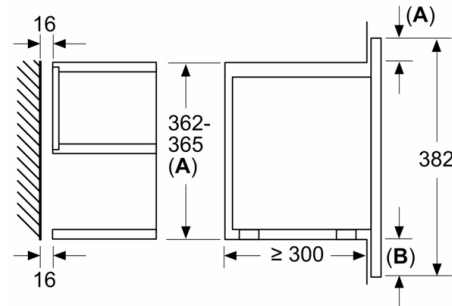
Serie 8, Microondas integrable, Negro BFL634GB1

Dimensiones en mm

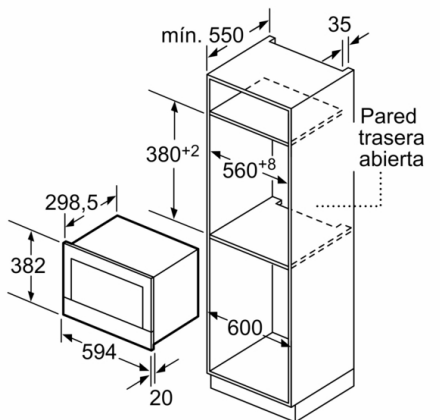


A: Pared trasera abierta

Dimensiones en mm



A: Saliente superior:
Hueco 362: 6 mm
Hueco 365: 3 mm
B: Saliente inferior: 14 mm



Dimensiones en mm