

Placa de inducción, 60 cm
3EB965LR



3EB965LR

- Control táctil de fácil uso con 17 niveles de cocción en cada zona.
- 3 zonas de inducción con función Sprint® (boost):
 - - 1 zona gigante de 28 cm.
 - 1 zona de - 1 zona de 15 cm. cm
 - 1 zona de - 1 zona de 21 cm. cm
- Función Comprobar recipiente.
- Función Memoria.
- Función Inicio automático.
- Programación de tiempo de cocción para cada zona.
- Función Alarma con duración de aviso regulable.
- Función de Seguridad para niños con opción de bloqueo permanente o temporal.
- Autodesconexión antiolvido de la placa.
- Función Potencia máxima regulable: posibilidad de limitar la potencia total de la placa.
- Función Silencio: posibilidad de desconectar los avisos sonoros.
- Indicador de 2 niveles de calor residual para cada zona de cocción (H/h).
- Sistema de fácil instalación.
- Potencia total máxima de la placa: 7,4 kW

Accesorios opcionales

3AB3030L Accesorio de unión

3SA0015X Sartén 15 cm diámetro

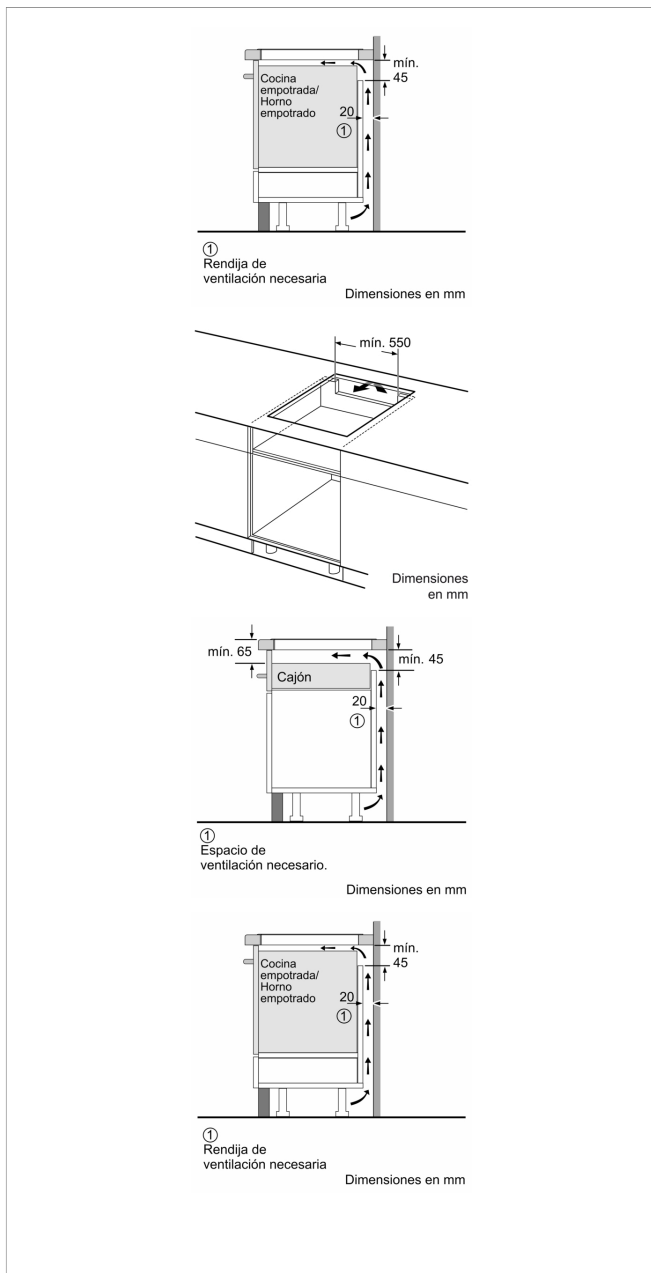
3SA0021X Sartén 21 cm diámetro

Accesorios incluidos

4242006254377



**Placa de inducción, 60 cm
3EB965LR**



Características

Familia de Producto: Placa independiente vitrocerámica
Tipo de construcción: Integrable
Entrada de energía: Eléctrico
Número de posiciones que se pueden usar al mismo tiempo: 3
Dimensiones de instalación necesarias (H x W x D): 51 x 560-560 x 490-500 mm
Anchura del producto: 592 mm
Dimensiones de instalación necesarias (H x W x D): 51 x 592 x 522 mm
Medidas del producto embalado: 126 x 753 x 603 mm
Peso neto: 11,2 kg
Peso bruto: 13,3 kg
Indicador de calor residual: Separado
Ubicación del panel de mandos: Frontal de placa de cocina
Material de la superficie básica: Vitrocerámica
Color superficie superior: Negro
Longitud del cable de alimentación eléctrica: 110 cm
Código EAN: 4242006254377
Tensión: 220-240 V
Frecuencia: 50; 60 Hz

Características de consumo y conexión

2023-02-28