

**iQ700, Módulo de calentamiento, 60 x  
14 cm, Negro  
BI630CNS1**



Los módulos de calentamiento son perfectos para precalentar vajilla antes de emplatar, para mantener calientes alimentos ya preparados y para una cocción suave a baja temperatura

- ✓ Regulación de temperatura en 4 niveles desde 40 ° a 80 ° C.
- ✓ Apertura push-pull: fácil de abrir y cerrar sin tiradores.

#### Equipamiento

##### Datos técnicos

Tipo de construcción : Integrable

Color del frontal : Negro

Diámetro del plato: 28 cm : 12

Numero maximo de tazas de café expresso : 64

Dimensiones de instalación necesarias (H x W x D) : 140 x 594 x 548 mm

Medidas del producto embalado : 210 x 660 x 660 mm

Dimensiones de instalación necesarias (H x W x D) : 140 x 560 x 550 mm

Código EAN : 4242003676561

Intensidad corriente eléctrica : 10 A

Tensión : 220-240 V

Frecuencia : 60; 50 Hz

Tipo de enchufe : Schuko con conexión a tierra



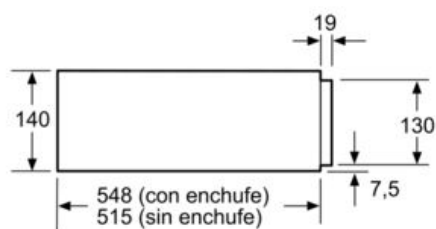
## iQ700, Módulo de calentamiento, 60 x 14 cm, Negro BI630CNS1

### Equipamiento

- Regulación de temperatura en 4 niveles: de 40 a 80 °C
- Carga hasta 64 tazas de café o 12 platos
- Resistencia integrada en superficie de cristal
- Capacidad de carga hasta 25 kg
- Dimensiones del aparato (alto x ancho x fondo): 140 mm x 594 mm x 548 mm
-

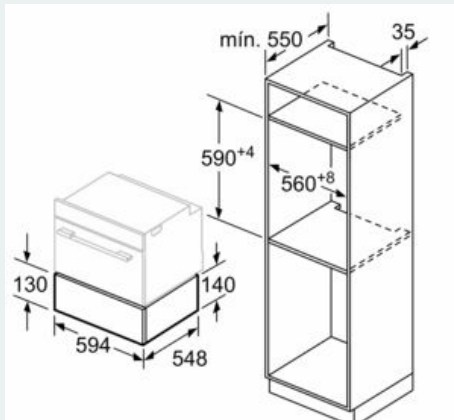
iQ700, Módulo de calentamiento, 60 x  
14 cm, Negro  
BI630CNS1

Dibujos acotados



Los hornos compactos con una altura de 455 mm se pueden montar sobre un cajón calentaplatos. No es necesaria una balda intermedia.

Dimensiones en mm



Dimensiones en mm