



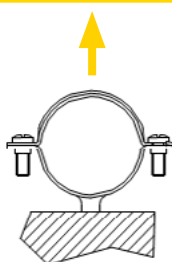
CARACTERÍSTICAS

- FÁCIL INSTALACIÓN. Abrazadera de fácil instalación gracias a su abertura lateral.
- Alta resistencia. Abrazadera de alta resistencia gracias a los nervios de refuerzo y tornillo lateral M5.
- Abrazadera homologada. Homologación al fuego según EMI A-132/2008
- Material: acero.
- Baños: Disponible en zincado y bicromatado, mínimo 3 micras.
- Rosca en la base: M7.

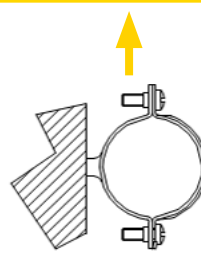
HOMOLOGACIONES Y CERTIFICADOS



CARGAS RECOMMENDADAS



Tracción



Cizalla

PROCEDIMIENTO DE INSTALACIÓN

Instalación en 4 pasos:

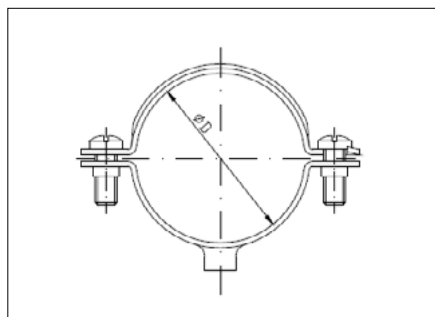
- Fijar abrazadera a la pared.
- Abrir abrazadera.
- Insertar tubo.
- Cerrar abrazadera.

	Resistencia ¹
L6 - L63	50 kg

⁽¹⁾Valor de resistencia a tracción. Los valores a cizalla son superiores.

⁽²⁾Valor de resistencia cuando los tornillos están totalmente apretados.

COTAS PRINCIPALES [mm]



Ref. Apolo	ø	Grosor	Anchura		Tornillo
			Parte Sup.	Parte Inf.	
L6	6	1.2	11	12	M5x9
L8	8	1.2	11	12	M5x9
L10	10	1.2	11	12	M5x9
L12	12	1.2	11	12	M5x9
L15	15	1.2	11	12	M5x12
L16	16	1.2	11	12	M5x12
L18	18	1.2	11	12	M5x12
L20	20	1.2	11	12	M5x12
L22	22	1.2	11	12	M5x12
L25	15	1.2	11	12	M5x12
L28	28	1.2	11	12	M5x12
L32	32	1.2	11	12	M5x12
L35	35	1.2	11	12	M5x12
L40	40	1.2	11	12	M5x12
L42	42	1.2	11	12	M5x12
L50	50	1.2	11	12	M5x12
L54	54	1.2	11	12	M5x12
L60	60	1.2	11	12	M5x12
L63	63	1.2	11	12	M5x12

RANGO DE TUBOS

Referencia Apolo	∅	Sujeción de tubos		
		Plástico	Cobre	Hierro
L6	6	-	6	-
L8	8	-	8	-
L10	10	-	10	1/8"
L12	12	-	12	-
L15	15	-	15	-
L16	16	16	-	-
L18	18	-	18	3/8"
L20	20	20	-	-
L22	22	-	22	1/2"
L25	15	25	-	-
L28	28	-	28	-
L32	32	32	-	-
L35	35	-	35	1"
L40	40	40	-	-
L42	42	-	42	1 ¼"
L50	50	50	-	-
L54	54	-	54	-
L60	60	-	-	2"
L63	63	-	63	-

APLICACIONES

Fijación de tuberías de cobre, plástico, acero, ... para instalaciones de agua, calefacción, eléctricas, ...

