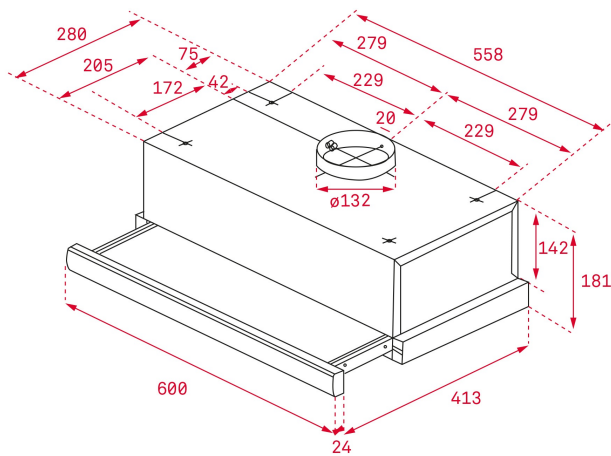




LED



REFERENCIA

REF: 40474250

EAN: 8421152145975

CARACTERÍSTICAS

Frente inox extraíble y sustituible

Mandos mecánicos

Dos velocidades

2 lámparas LED

Motor de doble turbina

Capacidades de extracción(*): min.239 m³/h - máx.339 m³/h

Potencia sonora(*): min.56 dBA - máx.65 dBA

Posibilidad de funcionamiento en recirculación (filtro CNL 1C)

DIMENSIONES

Altura del producto (mm): 181**Anchura del producto (mm):** 600**Profundidad del producto (mm):** 304-437**Longitud del producto (mm):****Peso neto (kg):** 6,1

ESPECIFICACIONES TÉCNICAS

Clase de eficiencia energética: D

Ruido (LwA) Velocidad mínima (dB): 49

Ruido (LwA) Velocidad máxima (dB): 65

Ruido (LwA) Velocidad de refuerzo (dB): N/A

Ø Salida (mm): 120

COLORES



40474250

Acero inoxidable



40474251

Negro



40474251

Blanco