

AMASADORAS

PT



fija



ruedas macizas

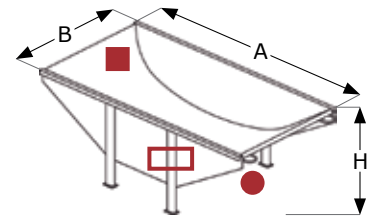
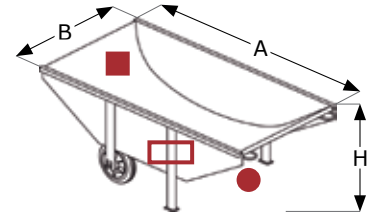
- Diseñadas para elaborar amasados cementosos.

Con dos asas para mayor comodidad al vaciar y al limpiar.

40x20x1,5

e: 1,2

Ø8



ELEMENTO	L (máx)	PESO (kg)	REFERENCIA
AMASADORA 165 L CON PATAS	165	18,5	010100025
AMASADORA 165 L CON RUEDAS	165	21	010100035

A	B	H
1320	690	470
1320	690	470

TAPAS REGISTRO

UNE-EN 124-1:2015

ZN



sin chapa

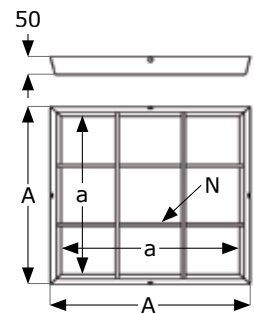


con chapa

- Diseñadas para la construcción de tapas de hormigón en zonas de uso exclusivo para peatones y ciclistas.

- Incorporan varillas de refuerzo en su interior.

- Fabricadas en conformidad con los requisitos que establece la norma UNE-EN 124-1:2015, siendo clasificadas como tapas de clase A15 (15 kN).



ELEMENTO	PESO (kg)	REFERENCIA
TAPA REGISTRO 300x300 (2) (ZN)	3,2	900001008
TAPA REGISTRO 400x400 (2) (ZN)	4,2	900001018
TAPA REGISTRO 500x500 (2x2) (ZN)	6,1	900001028
TAPA REGISTRO 600x600 (2x2) (ZN)	7,6	900001038
TAPA REGISTRO 700x700 (2x3) (ZN)	8,9	900001048
TAPA REGISTRO 800x800 (2x3) (ZN)	9,6	900001058
TAPA REGISTRO C/CHAPA 300x300 (2) (ZN)	4	900001108
TAPA REGISTRO C/CHAPA 400x400 (2) (ZN)	5,7	900001118
TAPA REGISTRO C/CHAPA 500x500 (4) (ZN)	8	900001128
TAPA REGISTRO C/CHAPA 600x600 (4) (ZN)	10,2	900001138

A	a	N
300	250	2
400	350	2
500	450	2x2
600	550	2x2
700	650	2x3
800	750	2x3
300	250	2
400	350	2
500	450	2x2
600	550	2x2

UTENSILIOS DEL YESERO

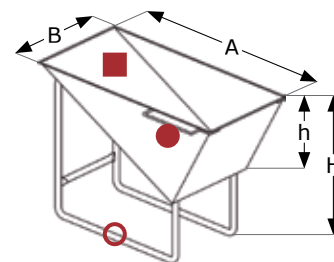
PASTERA YESERO

ZN



- Diseñadas para preparar amasados de yeso.
- Con asa lateral para mayor comodidad al vaciar y al limpiar.

- e: 1,2
- Ø8
- Ø25x1,5



ELEMENTO	L (máx)	PESO (kg)	REFERENCIA
PASTERA YESERO 40 L (ZN)	40	13	010510408
PASTERA YESERO 50 L (ZN)	50	14	010510508

A	B	H	h
900	425	675	380
900	500	675	430

CABALLETE YESERO TELESCÓPICO

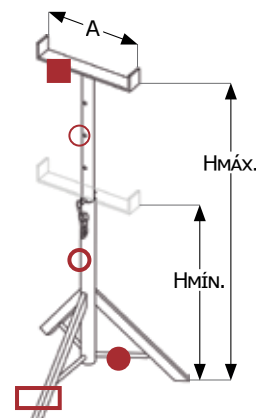
PT



con pasador  
base trípode

- Permite establecer una superficie de trabajo elevada.
- Base reforzada en forma de trípode.
- Soporte horizontal regulable en altura.

- 30x15x1,5
- 50x6
- Ø42x1,5
- Ø35x1,5
- Ø12

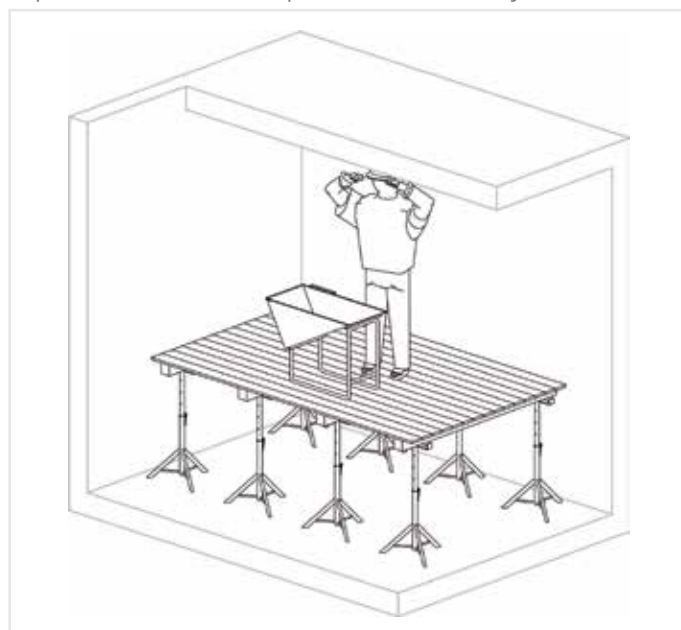
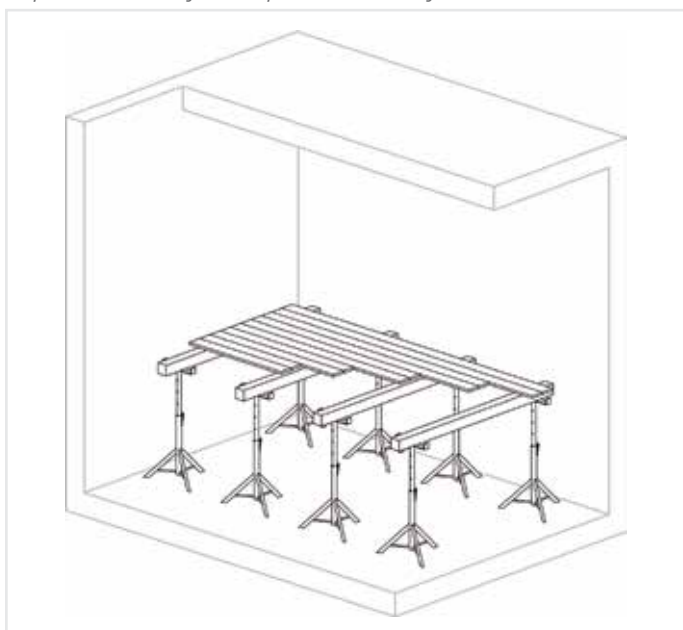


ELEMENTO	kg (máx)	PESO (kg)	REFERENCIA
CABALLETE YES. TELESCÓPICO (R:540-920)	250	3,7	040520925

A	H mín.	H máx.
300	540	920

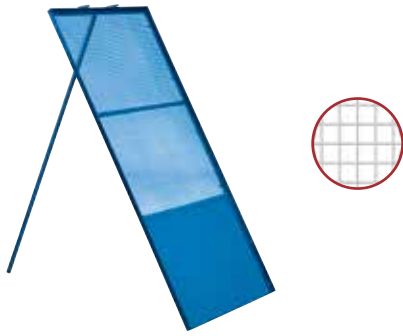
Esquema 1: Montaje de superficie de trabajo elevada.

Esquema 2: Yesero sobre superficie elevada. Trabajos en techo.

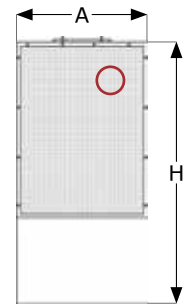


OTROS ÚTILES

CRIBAS



- Equipo para el purgado y clasificación de arenas, grabas y similares.
- Gran área abierta para una mayor producción.
- Malla metálica de 5x5 mm.



PT

ELEMENTO	PESO (kg)	REFERENCIA
CRIBA METÁLICA 1500x 800 (5x5) KB-A	17	100315085
CRIBA METÁLICA 2000X1000 (5X5) KB-B	22	100320105

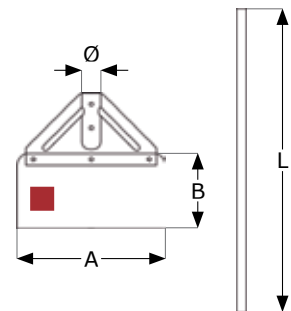
A	H
800	1500
1000	2000

RASCADOR



- Herramienta diseñada para limpiar las fachadas de obra vista de restos de mortero y pegados.
- Fabricado con plancha metálica de alta resistencia.
- Mango de madera.

■ e: 1,2



ELEMENTO	PESO (kg)	REFERENCIA
RASCADOR 300x100x1	0,7	900000020
MANGO RASCADOR 1190 (MD)	0,9	900000030

A	B	L	Ø
300	100	-	38
-	-	1190	-

REJUNTADOR CARAVISTA



- Diseñado para limpiar las juntas de la obra vista.
- Mango ergonómico.



ZN

ELEMENTO	PESO (kg)	REFERENCIA
REJUNTADOR CARAVISTA	0,16	900000010

ANCHO PEINE  
10 mm

Galería de imágenes:

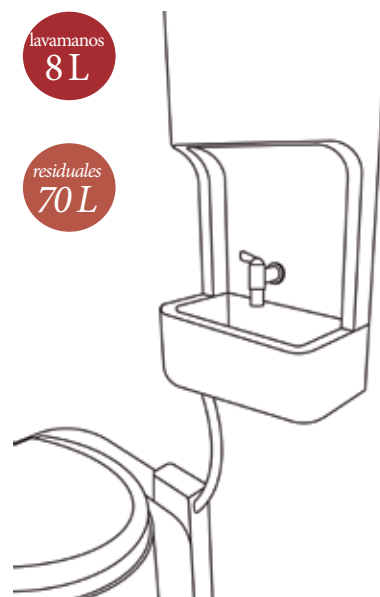
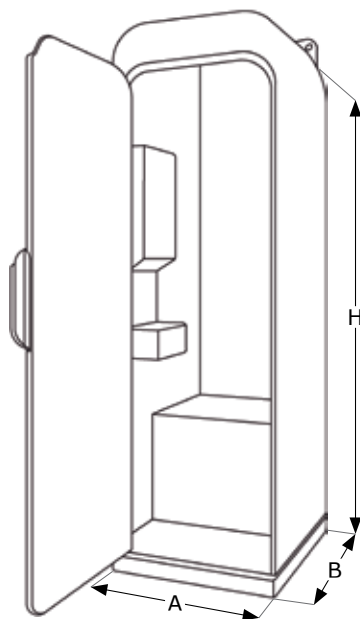


■ OTROS ÚTILES

■ WC PORTÁTIL



- El WC portátil está fabricado mediante proceso de rotomoldaje en polietileno lineal de media densidad.
- Resistente a la corrosión y a los rayos UV.
- No necesita agua canalizada ni conexión a redes.
- El depósito integrado para el lavamanos tiene una capacidad de 8 litros.
- El tanque para las aguas residuales tiene una capacidad de 70 litros.
- El vaciado del tanque para las aguas residuales se realiza desde el interior de la cabina.
- Incluye dos asas en la parte superior para una fácil manipulación.
- Equipado con pies y 2 ruedas en la parte inferior trasera.



ELEMENTO	PESO (kg)	REFERENCIA
WC PORTÁTIL OBRA / EVENTOS	97	9901C0000

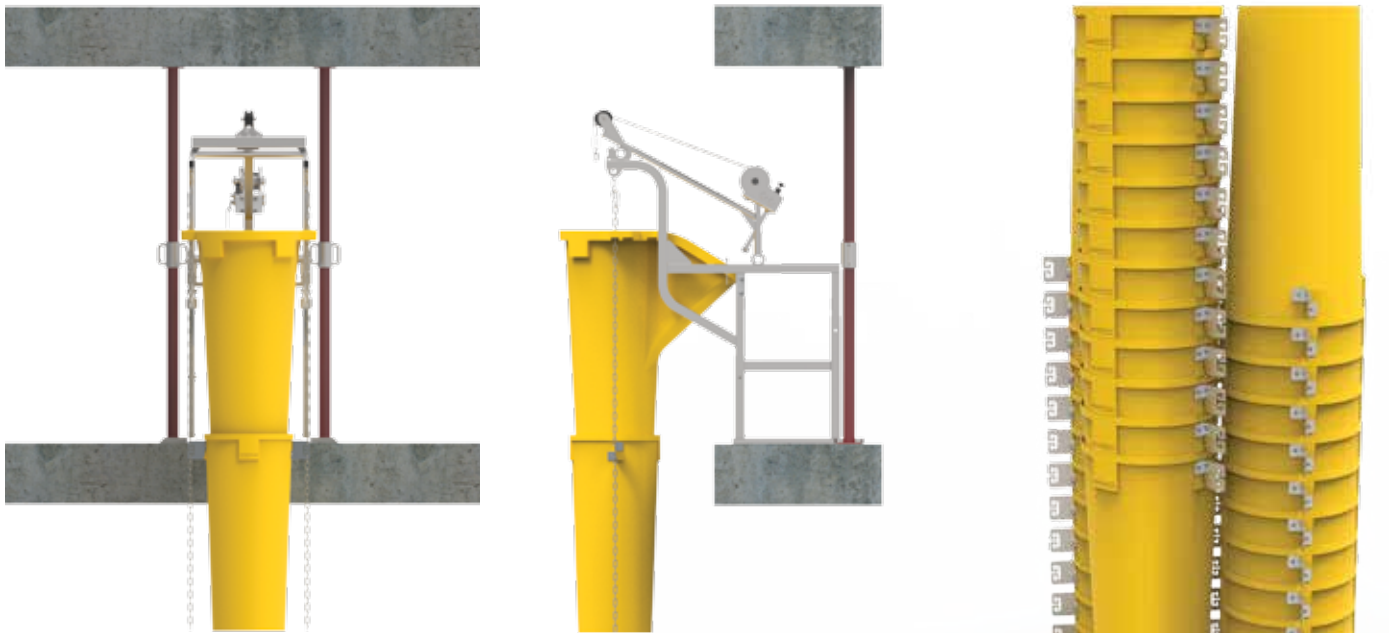
INTERIOR - EXTERIOR		
A	B	H
600-790	850-1000	1920-2200

OTROS ÚTILES

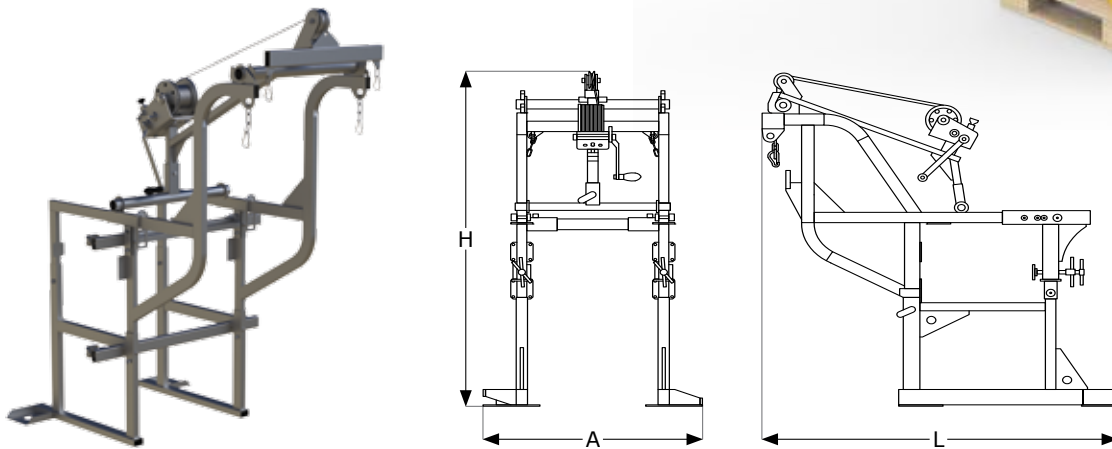
BAJANTE ESCOMBROS

Soporte GA Cadenas ZN

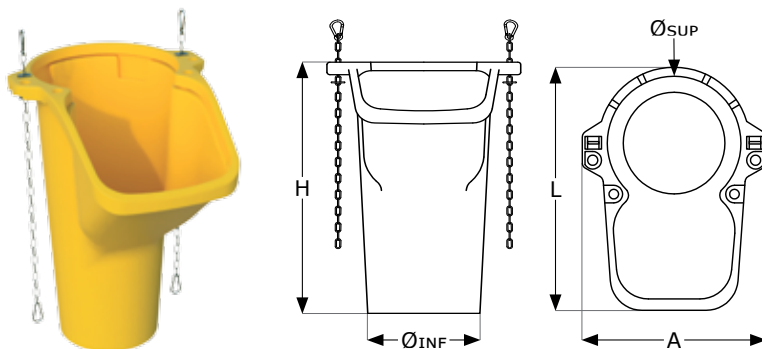
El soporte metálico pro incluye el cabestrante de elevación de montaje rápido y la base ajustable para la fijación de puntales. La boca de inicio y el tubo de descarga están hechos de polietileno lineal, son totalmente estancos e incluyen las cadenas de acoplamiento.



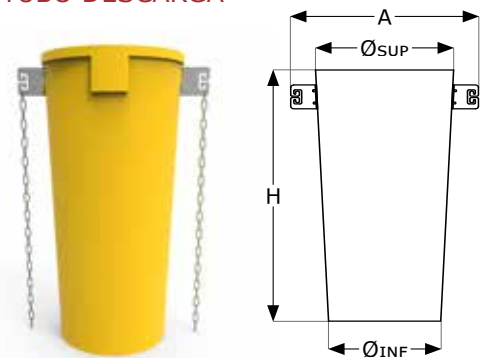
SOPORTE METÁLICO PRO



BOCA INICIO



TUBO DESCARGA



ELEMENTO	PESO (kg)	REFERENCIA	A	L	H	Ø SUP	Ø INF
SOPORTE METAL BAJANTE BOCA INICIO PRO. (GA)	48	010701000	746	1540	1377	-	-
BAJANTE ESCOMBRO BOCA INICIO (PE)	12	010710131	732	972	1130	481	402
BAJANTE ESCOMBRO TUBO (PE)	6	010720111	654	-	1055	480	390