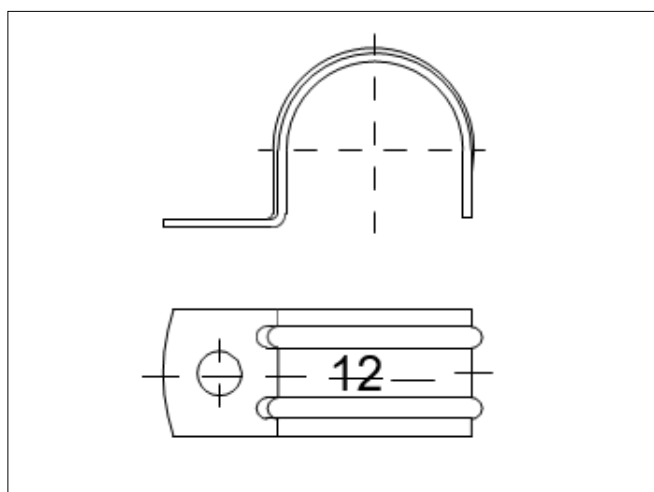




CARACTERÍSTICAS

- FÁCIL INSTALACIÓN. Situar encima del tubo y montar la fijación con taco y tornillo.
- Alta resistencia. Grapa con buena resistencia gracias al doble nervio de refuerzo hasta la base.
- Agujero en la base: 6,5 mm.
- Material: Acero.
- Baños: Disponible en zincado, mínimo 5 micras.

COTAS PRINCIPALES [mm]



Referencia	∅	Grosor	Anchura
F6	6	0.8	12
F8	8	0.8	12
F10	10	0.8	12
F12	12	0.8	12
F14	14	1	15
F16	16	1	15
F18	18	1	15
F20	20	1.2	18
F22	22	1.2	18
F25	15	1.2	18
F26	26	1.2	18
F28	28	1.2	18
F32	32	1.5	20
F40	40	1.5	20
F42	42	1.5	20
F50	50	1.5	20
F63	63	1.5	20

CARGA RECOMENDADA

	Resistencia
F6 - F12	12 kg
F14 - F18	15 kg
F20 - F28	18 kg
F32 - F60	20 kg

PROCEDIMIENTO DE INSTALACIÓN

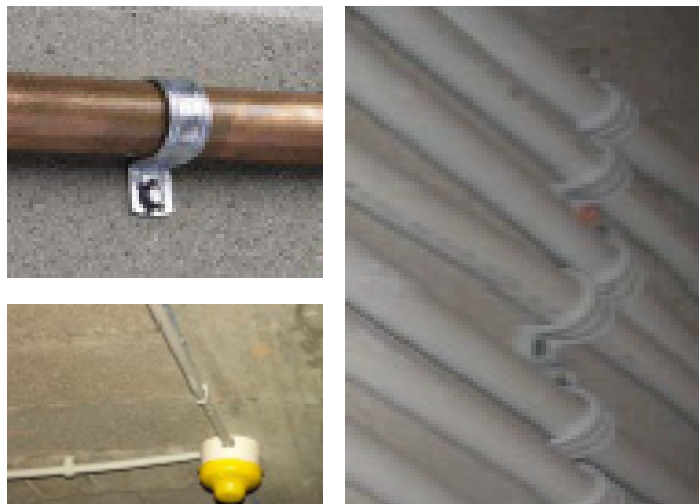
Instalación en 4 pasos:

- Taladrar.
- Situar la grapa sobre el tubo.
- Insertar taco (recomendado FX).
- Montar el tornillo (recomendado TG).



APLICACIONES

Fijación de tuberías de cobre, plástico, acero,... para instalaciones de agua, calefacción, eléctricas...



RANGO DE TUBOS

Referencia	Ø	Tubos			Ref. Plástico	Ø	Tubos		
		Plástico	Cobre	Hierro			Plástico	Cobre	Hierro
F6	6	-	6	-	F25	15	25	-	-
F8	8	-	8	-	F26	26	-	-	3/4"
F10	10	-	10	1/8"	F28	28	-	28	-
F12	12	-	12	-	F32	32	32	-	-
F14	14	-	-	1/4"	L40	40	40	-	-
F16	16	16	-	-	L42	42	-	42	1 1/4"
F18	18	-	18	3/8"	L50	50	50	-	-
F20	20	20	-	-	L60	60	-	-	-
F22	22	-	22	1/2"					2"